



# LED ADVARSELSLYGTER - BEACONS

Moderne design og højeste kvalitet

# Lille, kompakt og lang holdbarhed

3 blinkmønstre med R65 godkendelse og CISPR 25 klasse 3 - **PREMIUM**

## Den nye advarselslygte fra ERMAX

Advarselslygten med LED teknologi overbeviser med det moderne design og den robuste opbygning. Seriens kompakte design kan anvendes på alle typer køretøjer og garanterer synlighed og sikkerhed.

Enkeltblink, dobbeltblink eller roterende lys – alle 3 blinkmønstre kan opsættes i henhold til R65 – enestående i Europa!

Advarselslygterne fås med orange eller klart glas og kan enten planmonteres eller fastgøres ved studsmontering (DIN).

Serien er E-godkendt i henhold til ECE R65 E og ligeledes godkendt med CISPR 25 klasse 3 samt ADR, og kan grundet den høje grad af elektromagnetisk kompatibilitet anvendes overalt.



Planmontering



Studsmontering



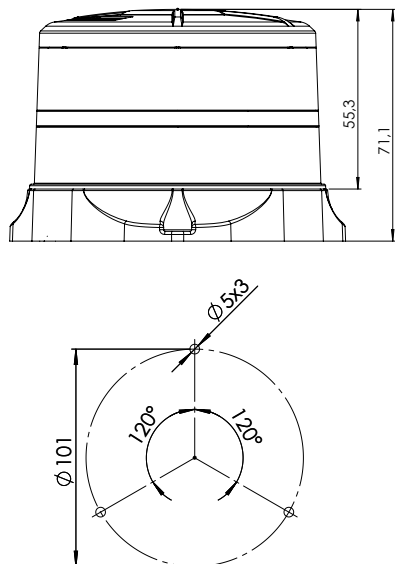
## ERMAX Advarselslygte - Hvorfor ?

- 1 Nyeste lys- og LED teknologi**  
Lille og kraftfuld med lang levetid og et optimalt signalbillede med lavt strømforbrug.
- 2 Enestående design**  
Unik reflektor design med klart lytglas og meget kraftigt lys.
- 3 Lang levetid og holdbarhed**  
Slagfast lytglas af polycarbonat og lyttop af aluminium
- 4 Blinkmønster godkendt**  
3 blinkmønstre med høj advarseffekt er alle R65 godkendte – hidtil ukendt i Europa
- 5 Kan anvendes overalt**  
Det kompakte design giver mange montagemuligheder.
- 6 Absorberer vibrationer**  
Den fleksible studs gør, at skader på lygten undgås ved f.eks. påkørsel
- 4 To advarselssignaler**  
Valg mellem blinkende og roterende advarselssignaler
- 6 Førsteklasses, godkendt kvalitet**  
Alle produkter undergår vores strenge kvalitetskriterier og testmetoder for at kunne garantere høj produktkvalitet.

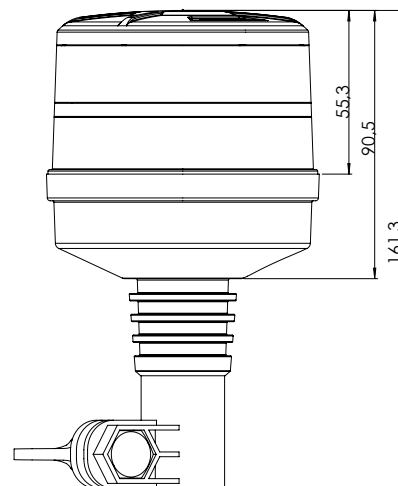
## LED Advarselslygter 12/24V

Tekniske detaljer – Premium varianter med 3 blinkmønstre, R65 godkendt og CISPR 25 klasse 3

Planmontering



Studsmontering



### Beskrivelse – planmontering

Lygteglas:	Slagfast polycarbonat
Lygtehus:	Slagfast polycarbonat
Lygtetop:	Aluminium
Tætning:	EVA
Lysfarve:	Orange
Mål ØxH:	Ø115 x 71 mm
Hulmønster:	Ø101 mm / 3 x 87 mm / Ø4,5 mm
Arbejdstemperatur:	-40°C til + 65°C
IP Rating:	IP6K9K

### Beskrivelse – Studsmontering

Lygteglas:	Slagfast polycarbonat
Lygtehus:	TPE
Lygtetop:	Aluminium
Lysfarve:	Orange
Mål ØxH:	Ø91 x 161 mm
Arbejdstemperatur:	-40°C til + 65°C
IP Rating:	IP6K9K

Støjdæmpningsklasse (CISPR 25): Klasse 3



Fastgørelse	Farve Lygteglas	Tilslutning	Mål	Spænding	Forbrug Max	Blinkmønster	Artikel-Nr.
Planmontering	Klart glas	500 mm kabel Open-end Ø6 mm, 3 x 0,75 mm <sup>2</sup>	Ø115 x 71 mm	10-30V	27W	3 (R65) Enkelt: 480ms Dobbelt: 400ms Roterende: 400 ms	098 287 200
Planmontering	Orange glas	500 mm kabel Open-end Ø6 mm, 3 x 0,75 mm <sup>2</sup>	Ø115 x 71 mm	10-30V	27W		098 287 205
Studsmontering (DIN)	Klart glas	Integreret stik i soklen, DIN 4165	Ø91 x 161 mm	10-30V	27W		098 287 230
Studsmontering (DIN)	Orange glas	Integreret stik i soklen, DIN 4165	Ø91 x 161 mm	10-30V	27W		098 287 235

## Hvis flere blinkmønstre er nødvendige

### 10 blinkmønstre - 1 blinkmønster med R65 godkendelse - **STANDARD**

Disse 4 varianter har lignende egenskaber som Premium varianterne - den eneste forskel er, at denne serie har lygtetop af polycarbonat i stedet for aluminium og har 10 forskellige blinkmønstre - heraf et blinkmønster med R65 godkendelse.

Advarselslygterne fås med orange eller klart lytglas og kan enten planmonteres eller fastgøres ved studsmontering (DIN), og serien har ADR godkendelse. De to typer til planmontering leveres med en adapter med Ø130 mm hul-konfiguration.



Planmontering



Adapterring

## 10 Blinkmønstre

- \_\_\_ Single flash 480ms (Reg. 65 approved)
- \_\_\_ Single flash 800ms
- \_\_\_ Double flash 400ms
- \_\_\_ Double flash 800ms
- \_\_\_ Triple flash
- \_\_\_ Quad flash
- \_\_\_ ISO-fase flash 400ms
- \_\_\_ ISO-fase flash 800ms
- \_\_\_ Rotating 400ms
- \_\_\_ Rotating 800ms



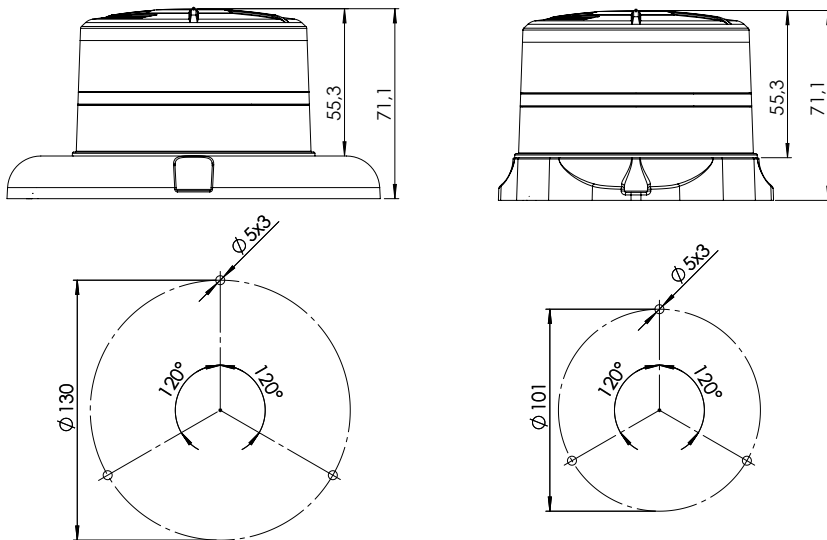
Studsmontering



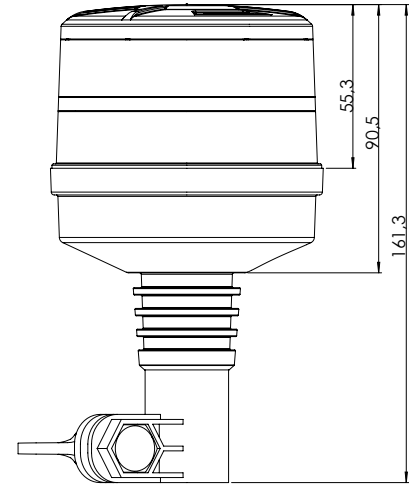
## LED Advarselslygter 12/24V

Tekniske detaljer – **Standardvarianter** med 10 blinkmønstre

### Planmontering



### Studsmontering



#### Beskrivelse – planmontering

Lygteglas:	Slagfast polycarbonat
Lygtehus:	Slagfast polycarbonat
Lygtetop:	Slagfast polycarbonat
Tætning:	EVA
Lysfarve:	Orange
Mål $\varnothing$ xH:	$\varnothing$ 140 x 71 mm
Hulmønster:	$\varnothing$ 130 mm / 3 x 112 mm / $\varnothing$ 4,5 mm
Arbejdstemperatur:	-40°C til + 65°C
IP Rating:	IP6K9K

#### Beskrivelse – studsmontering

Lygteglas:	Slagfast polycarbonat
Lygtehus:	TPE
Lygtetop:	Slagfast polycarbonat
Lysfarve:	Orange
Mål $\varnothing$ xH:	$\varnothing$ 91 x 161 mm
Arbejdstemperatur:	-40°C til + 65°C
IP Rating:	IP6K9K

ECE R65

EMC



Fastgørelse	Farve Lygteglas	Tilslutning	Mål	Spænding	Forbrug Max.	Blinkmønster	Artikel-Nr.
Planmontering	Klart glas	500 mm kabel Open-end $\varnothing$ 6 mm, 3 x 0,75 mm <sup>2</sup>	$\varnothing$ 140 x 71 mm	10-30V	23W	Se side 4	098 287 250
Planmontering	Orange glas	500 mm kabel Open-end $\varnothing$ 6 mm, 3 x 0,75 mm <sup>2</sup>	$\varnothing$ 140 x 71 mm	10-30V	23W		098 287 255
Studsmontering (DIN)	Klart glas	Integreret stik i soklen, DIN 4165	$\varnothing$ 91 x 161 mm	10-30V	23W		098 287 280
Studsmontering (DIN)	Orange glas	Integreret stik i soklen, DIN 4165	$\varnothing$ 91 x 161 mm	10-30V	23W		098 287 285

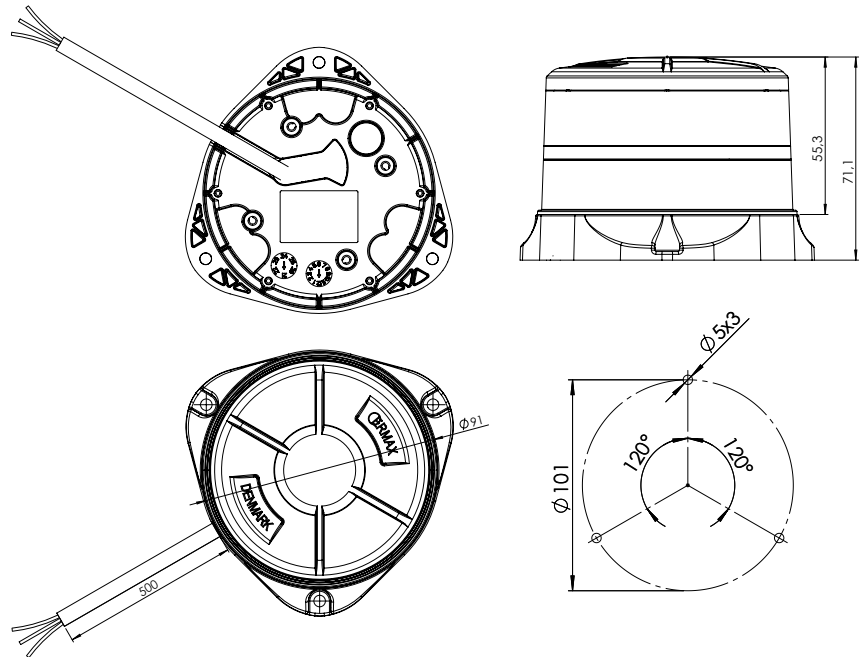
#### Reserve dele

Adapterring til hulmønster $\varnothing$ 130 mm – mål, diameter x H: $\varnothing$ 140 x 16 mm Hulmønster $\varnothing$ / boltafstand: $\varnothing$ 130 mm / 3 x 112mm / $\varnothing$ 4,5 mm Materiale: polycarbonat	098 292 640
--	-------------

# LED Advarselslygter 12/24V

## Tekniske detaljer og valg af blinkmønstre

### Planmontering



#### Tilslutning:

Rød: Permanent strømforsyning (+)

Sort: Jord (-)

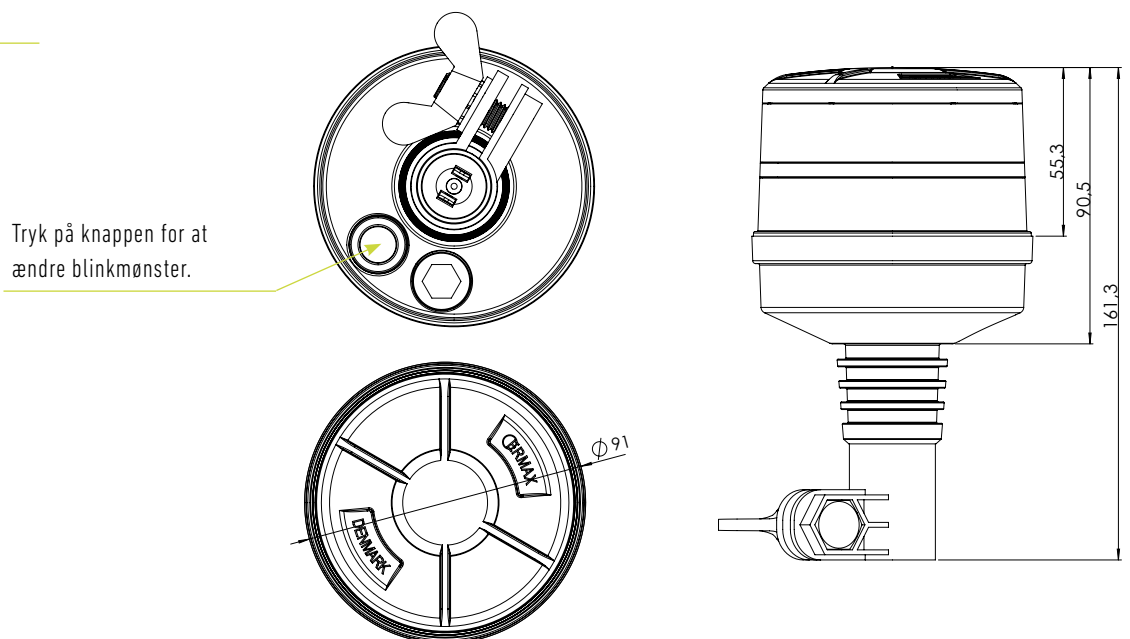
Gul: Blinkmønster vælges / synkronisering

#### Blinkmønster vælges – planmontering

Sæt gult kabel på +, hold kort (0,5 – 2 sekunder) og vælg blinkmønster.

For at synkronisere flere lygter, skal alle lygter først indstilles til det samme blinkmønster. Herefter forbindes alle gule ledninger med hinanden. Forbindes den gule ledning til + mere end 2 sekunder, returneres lygten til blinkmønster 1.

### Studsmontering



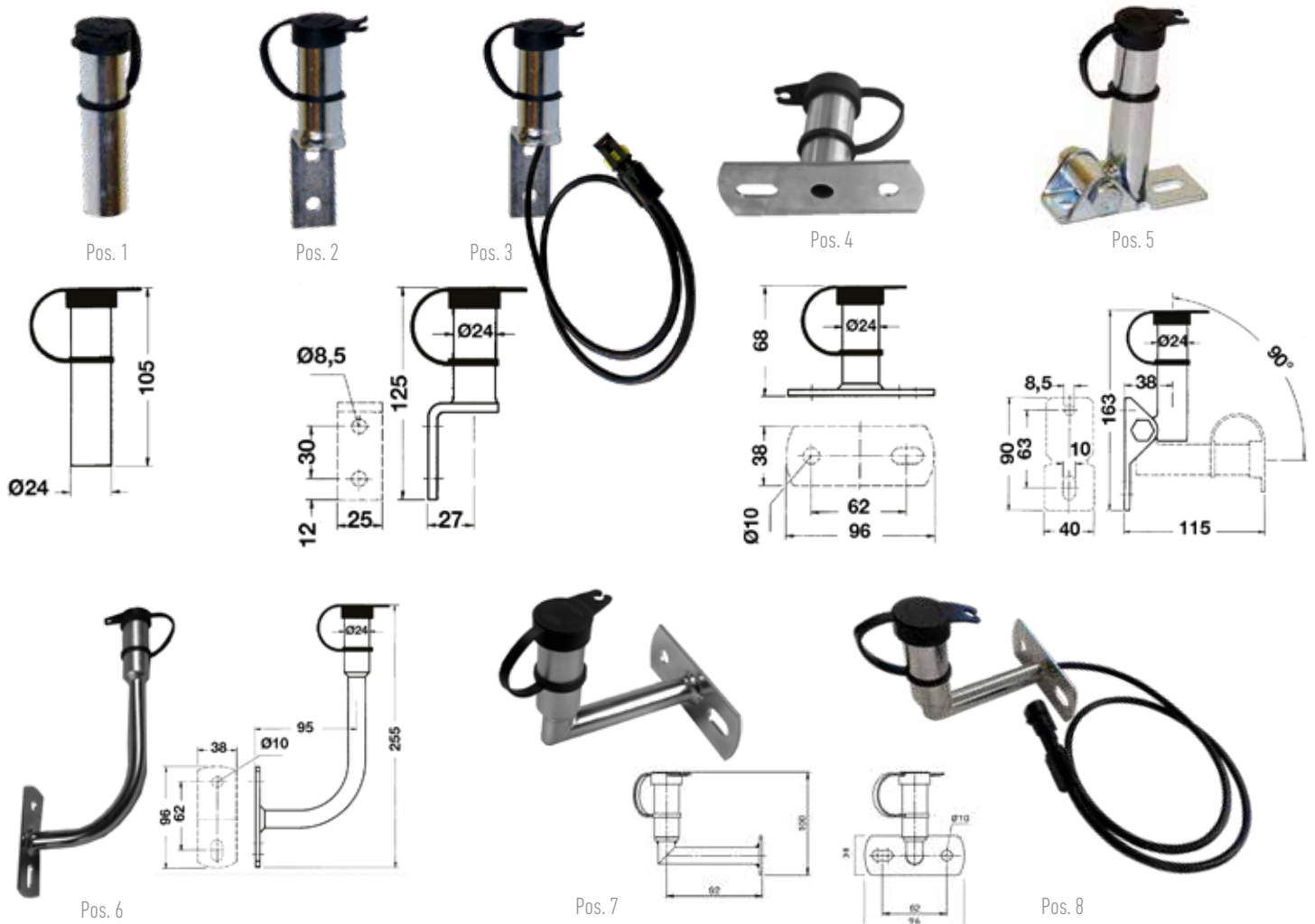
#### Vælg blinkmønster – studsmontering

Tryk kort på den røde knap (0,5 – 2 sekunder) og vælg blinkmønster.

Hvis der trykkes længere en 2 sekunder på den røde knap, returneres lygten til blinkmønster 1.



## Fastgørelse af advarselygter



## Galvaniseret stålrør med beskyttelseshætte

DIN Norm	Form	Montagefod	Mål	Tilslutning	Kabeltilslutning	Pos.	Artikel-Nr.
DIN 72 591	Lige	-	Ø24 x 105 mm	2 polet stikdåse	--	1	098 295 561
DIN 72 591	Lige	Vinklet beslag	Ø24 x 125 mm	2 polet stikdåse	--	2	098 295 562
DIN 72 591	Lige	Vinklet beslag	Ø24 x 125 mm	2 polet stikdåse	950 mm kabel med Super-Seal stikprop	3	098 295 595
DIN 72 591	Lige	Montagefod	Ø125 x 128 mm	2 polet stikdåse	--	4	098 295 564
DIN 72 591	Lige	Justerbar fod	Ø24 x 115	2 polet stikdåse	--	5	098 295 567
DIN 72 591	90° vinklet	Montagefod	Ø24 x 255 mm	2 polet stikdåse	--	6	098 295 565
DIN 72 591	90° vinklet	Vinklet beslag	Ø24 x 100 mm	2 polet stikdåse	--	7	098 295 583
DIN 72 591	90° vinklet	Vinklet beslag	Ø24 x 100 mm	2 polet stikdåse	800 mm kabel med Super-Seal stikdåse	8	098 295 585

Brands of the BPW Group::



August 2022 • Version 2.0



ERMAX A/S  
Vranderupvej 2 • DK-6000 Kolding  
Tel. +45 3969 6800 • [www.ermax.dk](http://www.ermax.dk)