



Feux de travail compacts à LED

Format compact et grande souplesse d'utilisation

Feux de travail à LED à grande puissance et grande flexibilité

Format compact et allongé, longue durée de vie

Éclairage efficace des alentours avec format réduit

Nouvelle gamme ERMAX de feux de recul et de travail avec un format compact et allongé offrant une grande liberté de placement sur la remorque grâce à son petit format et la possibilité de l'orienter à la verticale ou à l'horizontale.

La gamme ERMAX de feux de recul et de travail répond aux critères de qualité, d'ergonomie et de sécurité les plus stricts. La technologie LED innovante garantit une durée de vie longue, une faible consommation d'énergie et un rendement maximal. Cela permet de limiter les réparations et de bénéficier d'une disponibilité maximale.

Les matériaux employés répondent aux exigences de tenue dans le temps et de résistance aux chocs, aux vibrations, à la poussière et à l'humidité.



2 700 lumen



3 600 lumen

Feux de travail ERMAX - pourquoi ?

1 Technologie dernier cri

Forte puissance lumineuse et répartition homogène de la lumière/ LED de dernière génération - moins de dégagement de chaleur et durée de vie plus longue.

2 Façade solide

Façade incassable en polycarbonate encastré dans le boîtier.

3 Façade transparente

Une façade transparente permet de réduire l'écart entre puissance lumineuse théorique et puissance réelle.

4 Peut être installé et utilisé n'importe où

Son format compact et allongé offre une grande liberté dans les possibilités de montage, y compris dans des espaces très contraints.

5 Feux de recul homologués (ECE-R23)

Les feux les plus puissants du marché homologués comme feux de recul (série 380), avec montage vertical et inclinaison de 48°.

Gamme standard offrant une grande flexibilité

Plus de sécurité et de productivité dans une pluie de lumière

Format compact et allongé, grande polyvalence et nombreuses options de raccordement

Les feux ERMAX de recul et de travail sont disponibles avec différentes options de raccordement. Dans le cas des versions à prise mâle ou femelle, il est possible d'adapter la longueur de câble selon les besoins grâce aux rallonges et adaptateurs de la gamme standard.



Câble de 500 mm avec extrémité nue



Câble de 1 000 mm avec connecteur Superseal mâle



Câble de 300 mm avec connecteur Superseal femelle



Avec connecteur Deutsch (DT2) intégré

6 Traitement de surface

Traitement de surface très résistant, également dans les trous et les filetages. Protège les pièces en aluminium de la corrosion

7 Dissipation très efficace de la chaleur

Le dissipateur du boîtier du feu permet une puissance maximale indépendamment de la durée et de la température ambiante.

8 Équilibrage des pressions

Soupape intégrée pour l'équilibrage des pressions dans le boîtier - étanchéité optimale.

9 Protection contre l'inversion de polarité

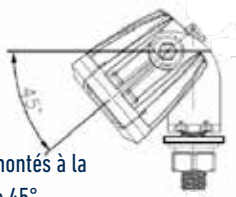
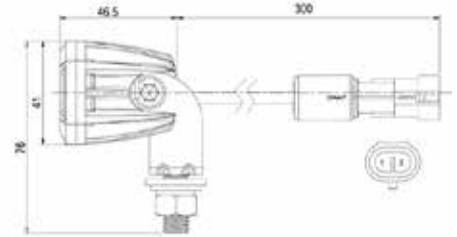
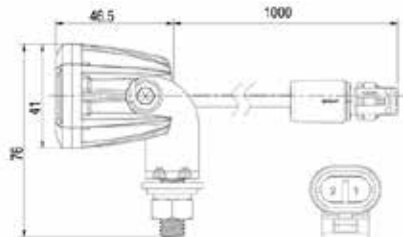
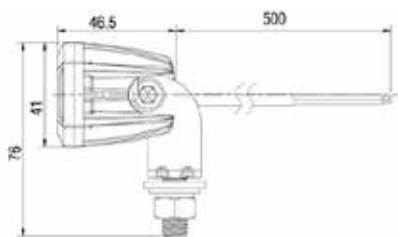
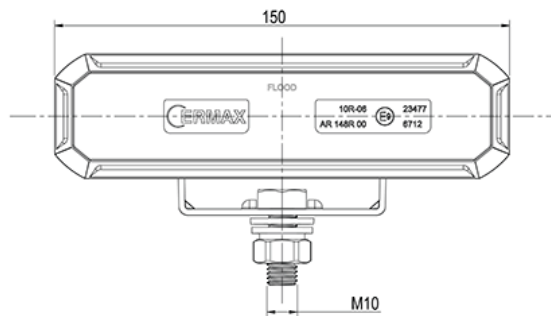
Le système est protégé contre l'inversion de polarité.

10 Qualité certifiée de premier ordre

Tous nos produits remplissent nos critères de qualité et subissent nos tests draconiens afin de garantir l'excellence.

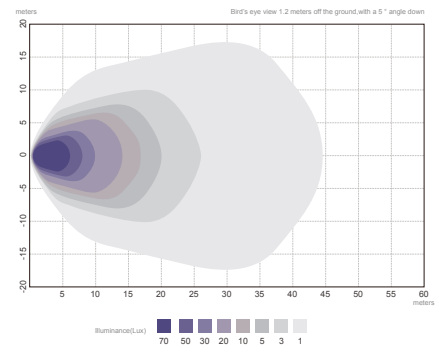
Feux de travail à LED 12V / 24V - 6 diodes

Puissance lumineuse théorique : 2 700 lumen



Feux de recul homologués montés à la verticale avec inclinaison de 45°

Faisceau



Description

Façade : Polycarbonate incassable
 Boîtier : Aluminium
 Température de couleur : 6500K
 Dimensions, L x H x P : 150 x 41 x 46 mm
 Hauteur totale du feu : 54 mm
 Taille de boulon : 22 mm / M10
 Large de la base du feu : 63 mm

Température de service : -40°C à + 65°C

Indice de protection : IP69K

Visserie inox avec rondelles polycarbonate

Couleurs de câbles :

Marron = négatif

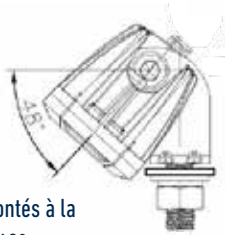
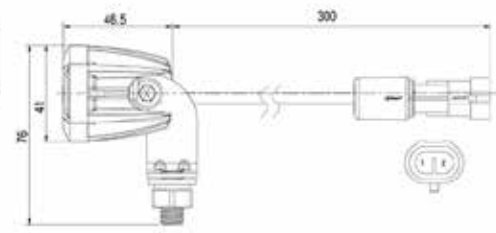
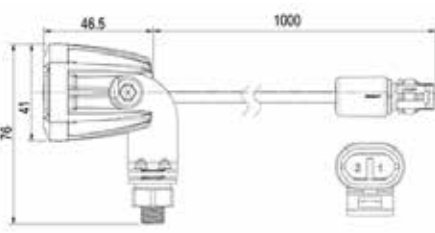
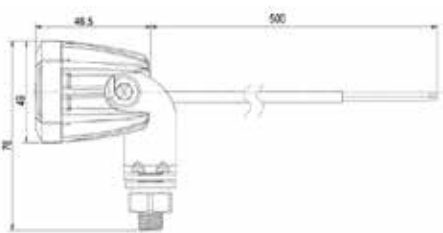
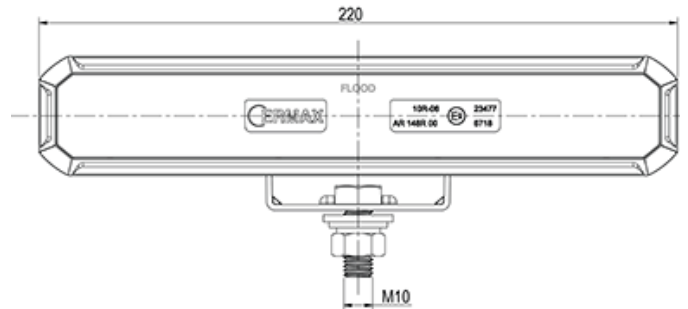
Bleu = positif



Tension	Puissance absorbée	Branchement	Longueur de câble	Source	Puissance lumineuse théorique / réelle	Faisceau	Réf.
12V / 24 V	30 W	Câble nu	500 mm	6 LED forte puissance	2 700 / 2 000	Pluie	098 174 360
12V / 24 V	30 W	Prise mâle Superseal	1 000 mm	6 LED forte puissance	2 700 / 2 000	Pluie	098 174 364
12V / 24 V	30 W	Prise femelle Superseal	300 mm	6 LED forte puissance	2 700 / 2 000	Pluie	098 174 365
12V / 24 V	30 W	Prise Deutsch (DT2) intégrée	--	6 LED forte puissance	2 700 / 2 000	Pluie	098 174 367

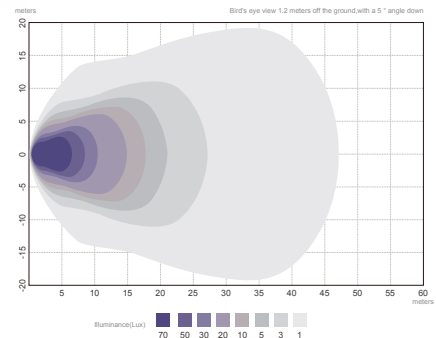
Feux de travail à LED 12V / 24V - 8 diodes

Puissance lumineuse théorique : 3 600



Feux de recul homologués montés à la verticale avec inclinaison de 48°

Faisceau



Description

Façade :	Polycarbonate incassable	Température de service :	-40°C à + 65°C
Boîtier :	Aluminium	Indice de protection :	IP69K
Température de couleur :	6500K	Visserie inox avec rondelles polycarbonate	
Dimensions, L x H x P :	220 x 41 x 46 mm	Couleurs de câbles :	
Hauteur totale du feu :	54 mm	Marron = négatif	
Taille de boulon :	22 mm / M10	Bleu = positif	
Large de la base du feu :	63 mm		



Tension	Puissance absorbée	Branchement	Longueur de câble	Source	Puissance lumineuse théorique / réelle	Faisceau	Réf.
12V / 24 V	40 W	Câble nu	500 mm	8 LED forte puissance	3 600 / 2 700	Pluie	098 174 380
12V / 24 V	40 W	Prise mâle Superseal	1 000 mm	8 LED forte puissance	3 600 / 2 700	Pluie	098 174 384
12V / 24 V	40 W	Prise femelle Superseal	300 mm	8 LED forte puissance	3 600 / 2 700	Pluie	098 174 385
12V / 24 V	40 W	Prise Deutsch (DT2) intégrée	--	8 LED forte puissance	3 600 / 2 700	Pluie	098 174 387

En complément à une gamme déjà solide

Feux de travail avec corps aluminium

Feux de recul LED 098 256 25x

Puissance 650lm
Façade : Polycarbonate incassable
Boîtier : Aluminium
Branchement : Câble nu, prise M / F Superseal



Feux de travail LED 098 174 25x

Puissance 800lm
Façade : Polycarbonate incassable
Boîtier : Aluminium
Branchement : Câble nu, prise M / F Superseal



Feux de travail LED 098 174 26x

Puissance 1 600lm
Façade : Polycarbonate incassable
Boîtier : Aluminium
Branchement : Câble nu, prise M / F Superseal, prise Deutsch DT2



* Test de feu de recul (ECE-R23) avec 30° d'inclinaison et montage à la verticale

Feux de travail LED 098 174 27x

Puissance 2 400lm
Façade : Polycarbonate incassable
Boîtier : Aluminium
Branchement : Câble nu, prise M / F Superseal, prise Deutsch DT2



Ces feux de travail sont également disponibles avec support

* Test de feu de recul (ECE-R23) avec 35° d'inclinaison et montage à la verticale

Feux de travail LED 098 174 28x

Puissance 3 200lm
Façade : Polycarbonate incassable
Boîtier : Aluminium
Branchement : Prise F Superseal, prise Deutsch DT2



Feux de travail en plastique conducteur de chaleur

Feux de travail LED 098 174 26x

Puissance 1 600lm
Façade : Polycarbonate incassable
Boîtier : Aluminium
Branchement : Câble nu, prise M / F Superseal, prise Deutsch DT2



Les marques du groupe BPW :



Avril 2023 • Version 1.0



ERMAS A/S
Vranderupvej 2 • DK-6000 Kolding
Tel. +45 3969 6800 • www.ermas.dk