

Membre du groupe BPW



GYROPHARE À LED

Design moderne et qualité supérieure des produits

CERMAX®



Petit, compact et très durable

3 modèles de clignotement avec homologation R65 et CISPR 25 classe 3 - PREMIUM

Le nouveau gyrophare de la maison ERMAX

Le gyrophare avec technologie à LED convainc par son design moderne et sa construction robuste. Le design compact de la gamme est adapté à tous les types de véhicules utilitaires et garantit visibilité et sécurité.

Qu'il s'agisse d'un clignotement simple, d'un clignotement double ou d'une lumière tournante, les 3 modèles de clignotement peuvent être réglés conformément à la norme R65 - unique en Europe !

Les gyrophare sont disponibles avec un cabochon orange ou transparente et sont soit montés de manière fixe, soit fixés sur une tige (DIN).

La gamme est homologuée conformément à la norme ECE R65 et approuvée CISPR 25 classe 3 et ADR. Grâce à son haut niveau de compatibilité électromagnétique, elle est extrêmement polyvalente.



Montage fixe



Fixation sur tige

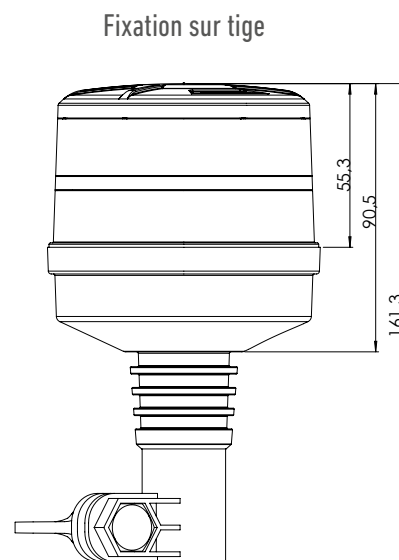
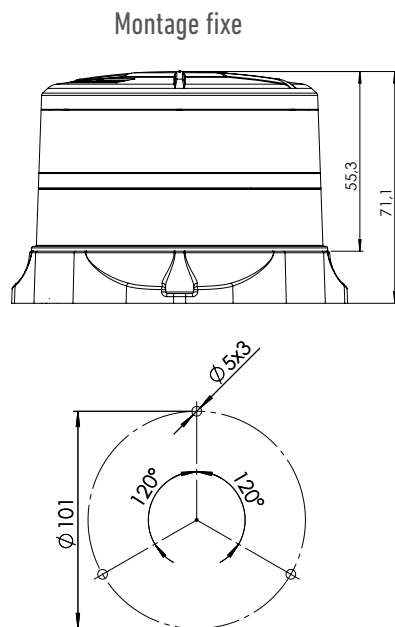


Gyrophare ERMAX - Pourquoi ?

- 1 Toute dernière technologie d'éclairage et de LED**
Petit, puissant, avec une grande longévité et une signalisation optimale pour une faible consommation d'énergie.
- 2 Un design unique**
Conception unique du réflecteur avec un cabochon transparent et une lumière très forte.
- 3 Longévité et résistance**
Cabochon en polycarbonate résistant aux chocs et couvercle en aluminium.
- 4 3 modèles de clignotement homologués**
3 modèles de clignotement à haute visibilité, tous homologués Reg. 65 - jusqu'à présent inconnus en Europe.
- 5 Utilisation universelle**
Le design compact offre de nombreuses possibilités de montage.
- 6 Absorbe les vibrations**
La tige flexible évite les dommages au niveau du phare en cas de choc et au démarrage.
- 4 Deux types de signaux de détresse**
Possibilité de choisir un signal de détresse clignotant ou rotatif.
- 6 Qualité contrôlée haut de gamme**
Tous les produits sont soumis à nos critères de qualité et méthodes de test stricts afin de garantir une qualité élevée des produits.

Gyrophare à LED 12/24 V

Détails techniques - Variantes Premium avec 3 modèles de clignotement, homologation R65 et CISPR 25 classe 3



Description - Montage fixe

Cabochon :	Polycarbonate résistant aux chocs
Boîtier :	Polycarbonate résistant aux chocs
Couvercle :	Aluminium
Joint d'étanchéité :	EVA
Couleur de la lumière :	Orange
Dimensions Ø x H :	Ø115 x 71 mm
Schéma de perçage :	Ø101 mm / 3 x 87 mm / Ø4,5 mm
Température de fonctionnement :	-40 °C jusqu'à +65 °C
Indice de protection IP :	IP69K

Description - Fixation sur tubulure

Cabochon :	Polycarbonate résistant aux chocs
Boîtier :	TPE
Couvercle :	Aluminium
Couleur de la lumière :	Orange
Dimensions Ø x H :	Ø91 x 161 mm
Température de fonctionnement :	-40 °C jusqu'à +65 °C
Indice de protection IP :	IP69K

Interférences radio (CISPR 25) : Classe 3



Fixation	Couleur cabochon	Raccordement	Dimensions	Tension	Puissance - Max	Modèle de clignotement	N° d'article
Montage fixe	Verre transparent	Câble Open-End de 500 mm Ø6 mm, 3 x 0,75 mm ²	Ø115 x 71 mm	10-30V	27W	3 (R65) Simple 480 ms Double 400 ms Rotatif 400 ms	098 287 200
Montage fixe	Verre orange	Câble Open-end de 500 mm Ø6 mm, 3 x 0,75 mm ²	Ø115 x 71 mm	10-30V	27W		098 287 205
Tige (DIN)	Verre transparent	Fiche intégrée dans le socle, DIN 4165	Ø91 x 161 mm	10-30V	27W		098 287 230
Tige (DIN)	Verre orange	Fiche intégrée dans le socle, DIN 4165	Ø91 x 161 mm	10-30V	27W		098 287 235

Pièces de rechange

Joint - Convient pour 098 287 200 + 098 287 205 sans bague d'adaptation	098 295 250
-------------------------------------------------------------------------	-------------

Si davantage de modèles de clignotement sont nécessaires

10 modèles de clignotement - 1 modèle de clignotant avec homologation R65 - **STANDARD**

Les 4 variantes se distinguent de la variante Premium par le choix du matériau du couvercle, qui est en polycarbonate au lieu de l'aluminium. En outre, les variantes standard sont équipées de 10 modèles de clignotement différents, dont 1 modèle de clignotement homologué R65.

Les gyrophares sont disponibles avec un cabochon orange ou transparent et sont soit montés de manière fixe, soit fixés sur une tige (DIN). Les gyrophares ont l'homologation ADR. La fixation des variantes à montage fixe est effectuée à l'aide d'un adaptateur fourni avec une configuration de trous de Ø130 mm.



Montage fixe



Adaptateur



Fixation sur tige



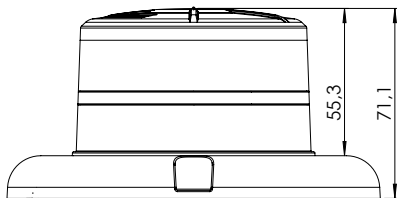
10 modèles de clignotement

- ___ Clignotement simple 480 ms (homologué R65)
- ___ Clignotement simple 800 ms
- ___ Clignotement double 400 ms
- ___ Clignotement double 800 ms
- ___ Clignotement triple
- ___ Clignotement quadruple
- ___ Clignotement phase ISO 400 ms
- ___ Clignotement phase ISO 800 ms
- ___ Clignotement rotatif 800 ms
- ___ Clignotement rotatif 800 ms

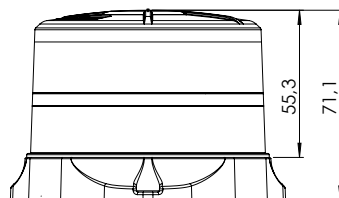
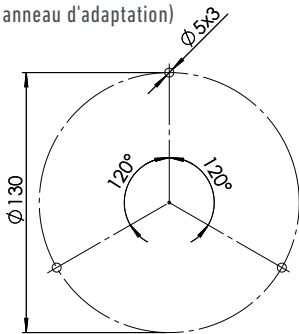
Gyrophares à LED 12/24 V

Détails techniques - Variantes standard avec 10 modèles de clignotement

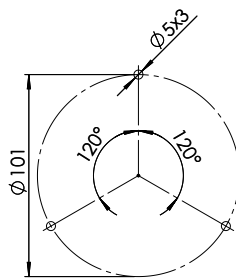
Montage fixe



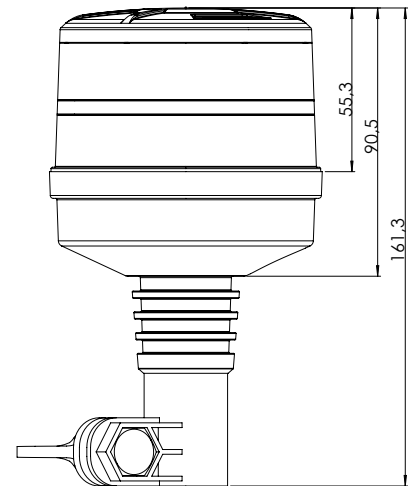
(avec anneau d'adaptation)



(sans anneau d'adaptation)



Fixation sur tige



Description - Montage fixe avec adaptateur

Cabochon :	Polycarbonate résistant aux chocs
Boîtier :	Polycarbonate résistant aux chocs
Couvercle :	Polycarbonate résistant aux chocs
Joint d'étanchéité :	EVA
Couleur de la lumière :	Orange
Dimensions Ø x H :	Ø140 x 71 mm
Schéma de perçage :	Ø130 mm / 3 x 112 mm / Ø4,5 mm
Température de fonctionnement :	-40 °C jusqu'à +65 °C
Indice de protection IP :	IP69K

Description - Fixation sur tubulure

Cabochon :	Polycarbonate résistant aux chocs
Boîtier :	TPE
Couvercle :	Polycarbonate résistant aux chocs
Couleur de la lumière :	Orange
Dimensions Ø x H :	Ø91 x 161 mm
Température de fonctionnement :	-40 °C jusqu'à +65 °C
Indice de protection IP :	IP69K

ECE R65

CEM



Fixation	Couleur Cabochon	Raccordement	Dimensions	Tension	Puissance - Max.	Modèle de clignotement	N° d'article
Montage fixe	Verre transparent	Câble Open-End de 500 mm Ø6 mm, 3 x 0,75 mm ²	Ø140 x 71 mm	10-30V	23W	Voir page 4	098 287 250
Montage fixe	Verre orange	Câble Open-end de 500 mm Ø6 mm, 3 x 0,75 mm ²	Ø140 x 71 mm	10-30V	23W		098 287 255
Tige (DIN)	Verre transparent	Fiche intégrée dans le socle, DIN 4165	Ø91 x 161 mm	10-30V	23W		098 287 280
Tige (DIN)	Verre orange	Fiche intégrée dans le socle, DIN 4165	Ø91 x 161 mm	10-30V	23W		098 287 285

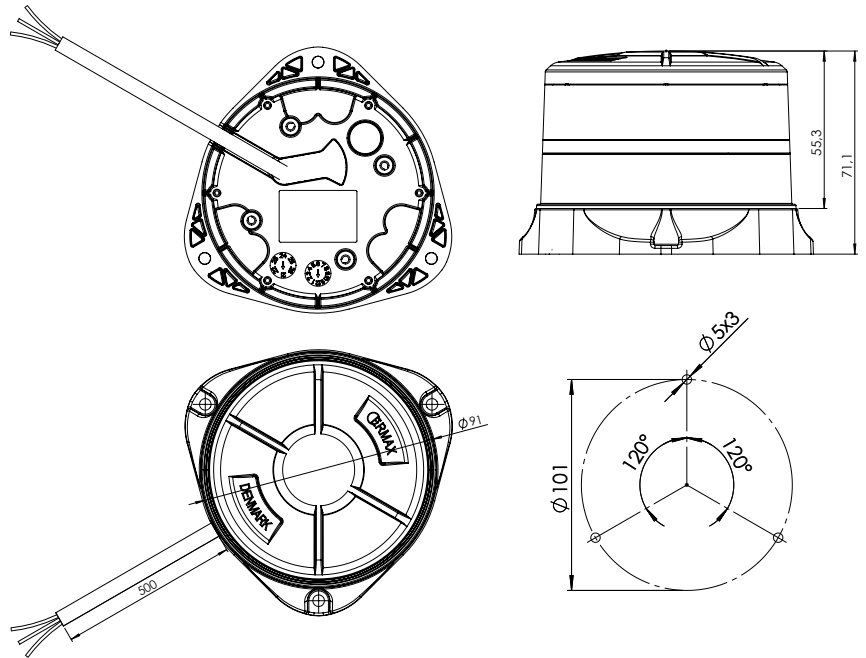
Pièces de rechange

Bague d'adaptation pour configuration de trou Ø130 mm - Dimensions, diamètre x H : Ø140 x 16 mm Configuration des trous Ø / distance entre les boulons : Ø130 mm / 3 x 112 mm / Ø4,5 mm Matériau : Polycarbonate	098 292 640
Joint - Convient pour 098 287 250 + 098 287 255 avec anneau d'adaptation	098 295 251
Joint - Convient pour 098 287 250 + 098 287 255, si l'anneau d'adaptation n'est pas utilisé	098 295 250

Gyrophares à LED 12/24 V

Détails techniques et choix du modèle de clignotement

Montage fixe



Raccordement :

Rouge : Alimentation électrique générale +

Noir : Masse

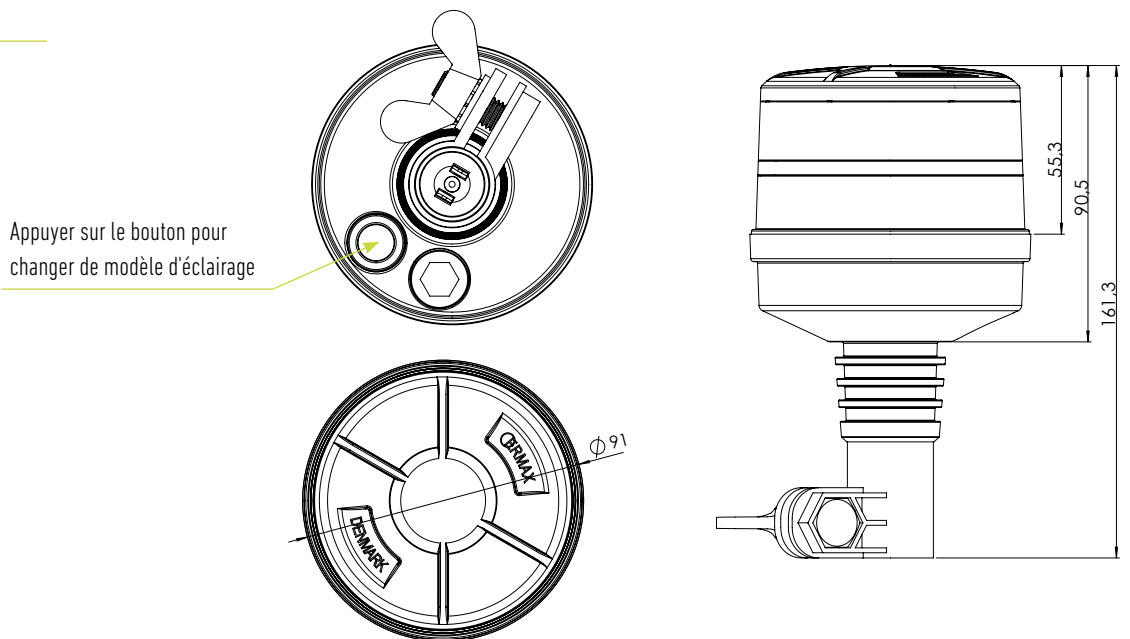
Jaune : Sélectionner le modèle de clignotement / Synchronisation

Sélectionner un modèle de clignotement - Montage fixe

Appliquer le fil jaune sur +, maintenir brièvement (0,5-2 sec.) et sélectionner le modèle de clignotement.

Pour synchroniser plusieurs phares, tous les feux doivent d'abord être réglés sur le même modèle de clignotement. Ensuite, tous les fils jaunes doivent être reliés entre eux. Si le fil jaune est appliqué sur « + » pendant plus de 2 secondes, la lumière se règle sur le modèle de clignotement 1.

Fixation sur tige

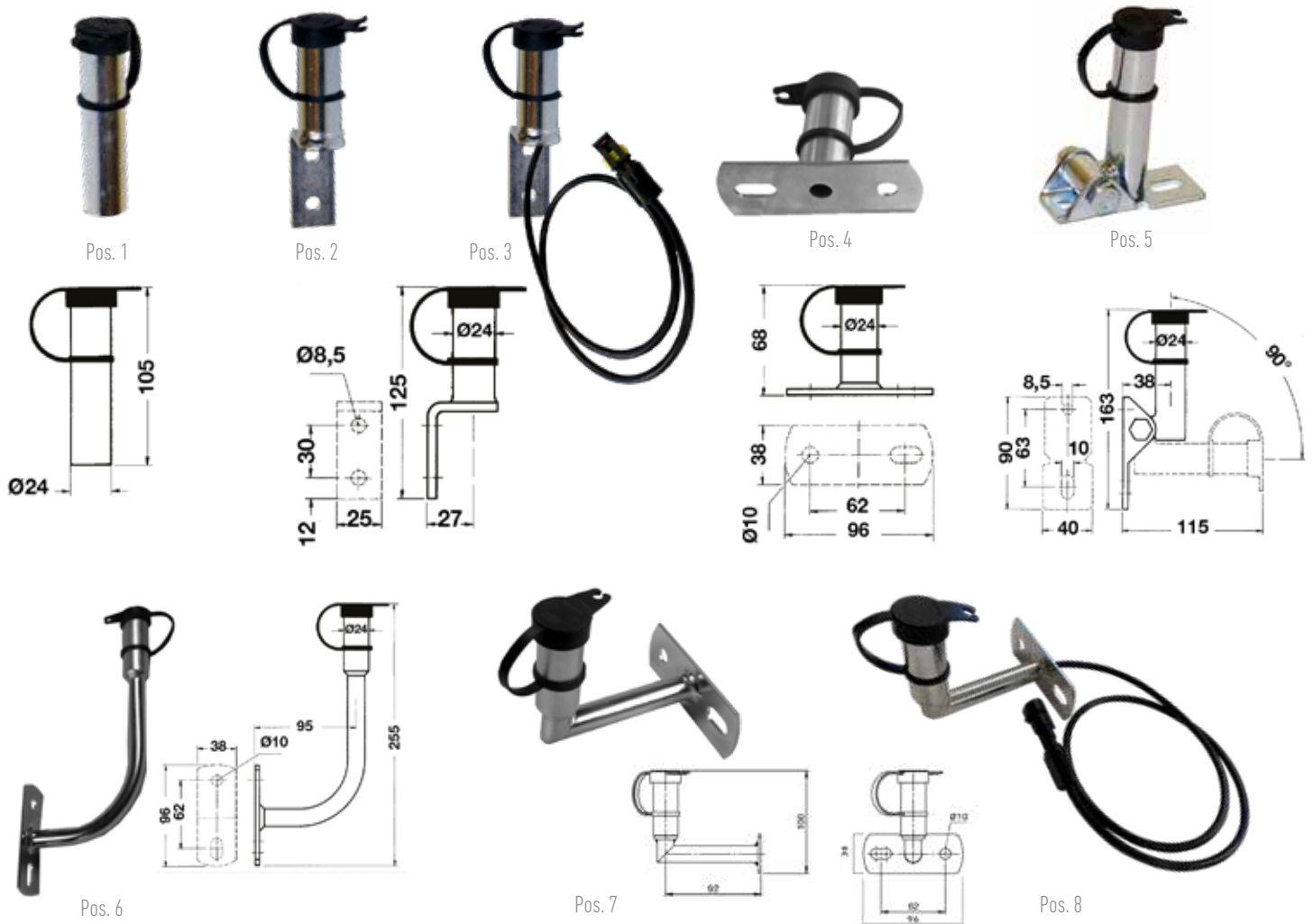


Sélectionner un modèle de clignotement - Fixation sur tige

Appuyer brièvement sur le bouton rouge (0,5-2 sec.) et sélectionner le modèle de clignotement.

Si le bouton rouge est pressé pendant plus de 2 secondes, la lumière se règle sur le modèle de clignotement 1.

Fixations pour gyrophares



Tube en acier galvanisé avec cache de protection

Norme DIN	Forme	Pied de montage	Dimensions	Raccorde-ment	Raccordement câblé	Pos.	N° d'article
DIN 72 591	Droit	-	Ø24 x 105 mm	Prise de cou- rant à 2 pôles	--	1	098 295 561
DIN 72 591	Droit	Support de montage coudé	Ø24 x 125 mm	Prise de cou- rant à 2 pôles	--	2	098 295 562
DIN 72 591	Droit	Support de montage coudé	Ø24 x 125 mm	Prise de cou- rant à 2 pôles	Câble de 950 mm avec fiche Super-Seal	3	098 295 595
DIN 72 591	Droit	Pied de montage	Ø125 x 128 mm	Prise de cou- rant à 2 pôles	--	4	098 295 564
DIN 72 591	Droit	Pied réglable	Ø24 x 115	Prise de cou- rant à 2 pôles	--	5	098 295 567
DIN 72 591	Pied de montage coudé à 90°	Pied de montage	Ø24 x 255 mm	Prise de cou- rant à 2 pôles	--	6	098 295 565
DIN 72 591	Pied de montage coudé à 90°	Support de montage coudé	Ø24 x 100 mm	Prise de cou- rant à 2 pôles	--	7	098 295 583
DIN 72 591	Pied de montage coudé à 90°	Support de montage coudé	Ø24 x 100 mm	Prise de cou- rant à 2 pôles	Câble de 800 mm avec prise de courant Super-Seal	8	098 295 585

Les marques du groupe BPW :



Janvier 2024 • Version 2.1



ERMAX A/S
Vranderupvej 2 • DK-6000 Kolding
Tél. +45 3969 6800 - www.ermax.dk