

Membre du groupe BPW



# BARRE ANTI-ENCASTREMENT

Des solutions fonctionnelles au design haut de gamme

ECE R58-03 et ECE R58-02

**CERMAX**<sup>®</sup>

# La solution forte sur le marché

## Parfaitement adapté pour une conception optimale

### Production certifiée

ERMAX conçoit et fabrique au Danemark des solutions complètes de protection anti-encastrement dans sa propre usine certifiée « Conformity of Production » par le Kraftfahrt-Bundesamt (Office fédéral allemand de la circulation automobile). Chaque version de la barre anti-encastrement est adaptée individuellement. Cela permet de garantir un positionnement optimal des feux et une structure de câblage parfaite. Cela permet de réduire le poids, d'augmenter la durée de vie des composants et de faciliter le montage tout en garantissant un délai de livraison court et fiable.

### Les points forts

- Raccordement par le biais d'une interface et de 8 boulons en T
- Dispositif anti-encastrement entièrement anodisé et pouvant être peint
- Intégration d'une
  - commande de LED sur les clignotants et les feux stop
  - Commande SIMAC®
  - Répartiteur
- Certifié selon toutes les normes pertinentes (ECE R58 Rév. 02 ou ECE 58 Rév. 03) et les réglementations en Europe
- Poids optimisé
- TM5, TM10, TM11 et TM16 avec cabochon en polycarbonate résistante aux chocs



**ERMAX®**

### Design de qualité supérieure - Applications multiples

ERMAX produit deux profils de barre anti-encastrement différents - un avec l'homologation selon ECE R58-02 et un selon la nouvelle réglementation ECE R58-03.

Les versions de la barre anti-encastrement ERMAX se composent de cinq variantes de design.

Les différentes versions sont disponibles avec les options suivantes : Contrôle de panne des LED, commande SIMAC (feux de position latéraux clignotants), avec fiches ou répartiteur. Elles sont visibles dans la matrice sur les pages suivantes.

Toutes les variantes sont livrées avec un cache sur le répartiteur ou les connecteurs des feux arrière.



TM4



TM5 - Polycarbonate



TM7



TM16 - Polycarbonate

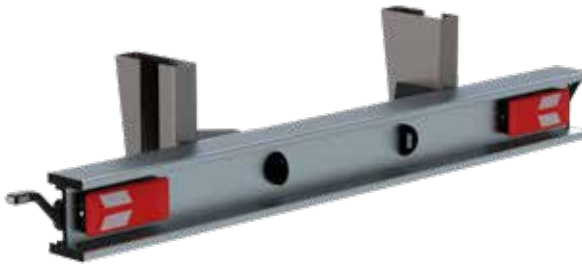


TM11 - Polycarbonate

# Distances et dimensions

## Prescriptions légales ECE 58 Révision 3

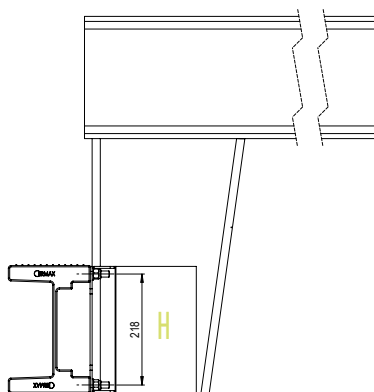
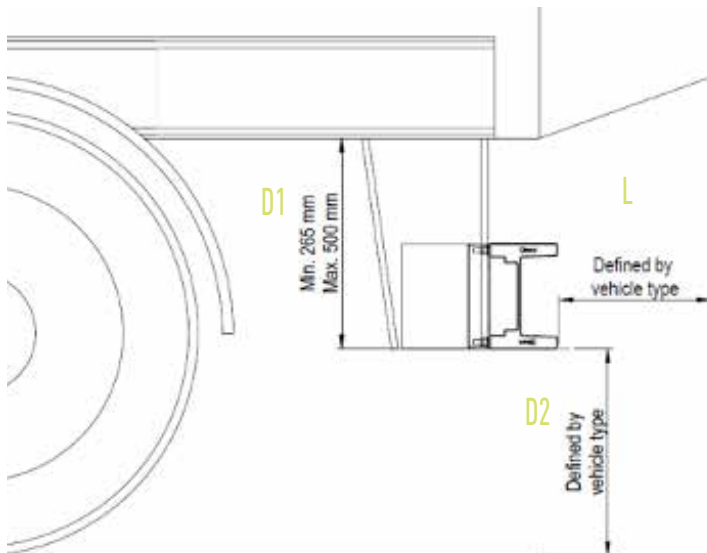
La barre anti-encastrement étant une solution de sécurité, il est soumis à des exigences légales strictes. La sécurité est ainsi renforcée, tant pour le conducteur que pour les autres usagers de la route. C'est pourquoi il existe aussi des prescriptions légales et des distances de sécurité pour l'emplacement du dispositif anti-encastrement sur le véhicule.



La nouvelle barre anti-encastrement ERMAS avec un

- poids total de seulement 28 kg et
- des supports de montage de 8 kg

Conforme aux nouvelles exigences de la norme ECE R58-03.



Le retrait latéral pour la barre de protection doit être de 0 à 100 mm et doit être identique des deux côtés.

### L Porte-à-faux maximal autorisé

300 mm (R58-03)

400 mm (R58-02)

### D1 Hauteur admissible de la console

Minimum 265 mm (R58-02 / R58-03)

Maximum 500 mm (R58-02 / R58-03)

### D2 Garde au sol maximale autorisée (véhicule à vide)

450 mm (R58-03)

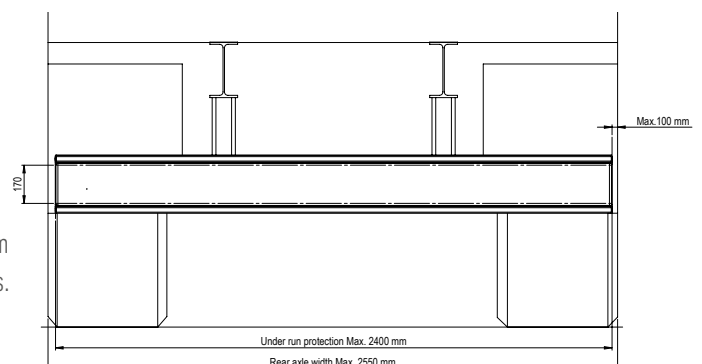
550 mm (R58-02)

### H Hauteur minimale admissible de profil des barres de protection

120 mm (R58-03)

100 mm (R58-02)

Les dimensions autorisées peuvent varier selon la catégorie de véhicule et le type de châssis.



# Une technologie convaincante

## Des solutions personnalisées selon les besoins

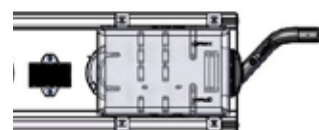
Il existe plusieurs versions principales des solutions de protection anti-encastrement ERMAX. Ces versions se composent de différents éléments avec des solutions et des commandes innovantes qui offrent une protection anti-encastrement particulièrement flexible, adaptée à chaque véhicule et à chaque besoin.

Les commandes et solutions suivantes sont intégrées dans le dispositif anti-encastrement ERMAX.

### Contrôle de panne des LED

- Commande intelligente intégrée pour la surveillance et la signalisation des défaillances des feux arrière à LED selon ECE R48 - respectivement pour les fonctions de clignotement et de freinage,
- Application de la technologie la plus récente, qui n'est pas limitée à la norme ISO 13207 et qui fonctionne par conséquent sur tous les véhicules\*.
- Facilite considérablement le montage global sur le véhicule - aucune pièce supplémentaire requise.

\* S'applique à toutes les marques connues dans les pays de l'UE à partir de



### Commande SIMAC® - Feux de position latéraux clignotants

- Commande intelligente des feux de position latéraux clignotants SIMAC® selon ECE R48.
- Contribution importante à l'amélioration de la sécurité routière.
- Facilite considérablement le montage global sur le véhicule - aucune pièce supplémentaire requise.

### Répartiteur / Connecteurs

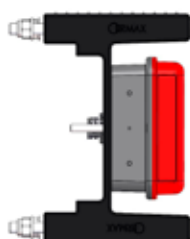
- ERMAX propose la solution classique avec répartiteur où tous les câbles des phares sont directement dirigés dans le boîtier, sans fiches externes.
- Comme solution alternative, ERMAX propose une solution avec des fiches AMP et Super-Seal qui sont reliées aux feux arrière. Cela permet un accès direct et donc un remplacement plus rapide, par exemple en cas de dommages au démarrage sur un phare.



### Toujours un choix sûr, quel que soit le phare

- Non seulement à l'arrière, mais aussi à l'avant, les feux sont logés en toute sécurité grâce à la forme du profilé et sont ainsi protégés devant comme derrière.

Exemples ECE R58-3



Feu arrière TM10



Feu arrière TM11



Feu arrière TM5



Feu arrière TM4

## Conception optimale

### Une installation de qualité pendant de nombreuses années

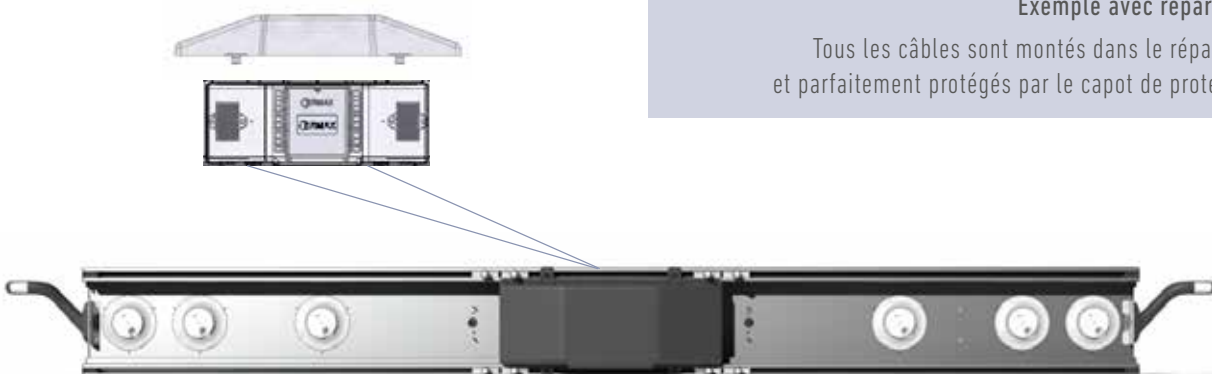
Toutes les fiches sont construites avec une indice de protection IP69K pour une utilisation à l'arrière des véhicules.

Afin de garantir non seulement une fonctionnalité durable, mais aussi une installation protégée pendant de longues années, chaque système à fiches est également équipé d'une solution de recouvrement.

Pour les solutions avec répartiteur, un cache de protection est monté sur le boîtier.



**Exemple avec fiches derrière les phares.**  
Tous les connecteurs enfichables sont placés sous le capot de protection et donc parfaitement protégés.



**Exemple avec répartiteur.**  
Tous les câbles sont montés dans le répartiteur et parfaitement protégés par le capot de protection.

La barre anti-encastrement entièrement configuré peut être monté à partir d'une seule interface (sans SIMAC)  
- grâce au câble arrière prémonté  
avec un connecteur à baïonnette à 15 pôles associé à 8 boulons en T. **Simple et optimisé en termes de temps.**

# Barre anti-encastrement avec feux arrière TM5

## Une durabilité imbattable

- Gain de place - profondeur de montage ultra-fine des feux arrière TM5
- Résistance inégalée - cabochon en polycarbonate résistante aux chocs
- Sécurité routière accrue - technologie d'éclairage Eternal Light®



Dimensions (L x l x H) : 2780 (2400 mm sans feux de position) x 160 x 252 mm

### Variante - ECE R58-02

N° d'article	Type	Répartiteur	SIMAC	Contrôle de panne des LED	
				Clignotant	Stop
098 258 100	LED	-	-	-	-
098 258 110	LED	-	-	✓	-
098 258 130	LED	-	✓	✓	-
098 258 140	LED	✓	-	-	-
098 258 150	LED	✓	-	✓	-
098 258 160	LED	✓	✓	-	-
098 258 170	LED	✓	✓	✓	-

### Variante - ECE R58-03

N° d'article	Type	Répartiteur	SIMAC	Contrôle de panne des LED	
				Clignotant	Stop
098 259 100	LED	-	-	-	-
098 259 110	LED	-	-	✓	-
098 259 130	LED	-	✓	✓	-
098 259 140	LED	✓	-	-	-
098 259 150	LED	✓	-	✓	-
098 259 155	LED	✓	-	✓	✓
098 259 170	LED	✓	✓	✓	-
098 259 175	LED	✓	✓	✓	✓

## Barre anti-encastrement avec feux arrière TM7

### Solution classique

- Feux ronds compacts au look chromé
- Montage facile
- Look LED classique



Dimensions (L x l x H) : 2780 (2400 mm sans feux de position) x 160 x 252 mm

#### Variante - ECE R58-02

N° d'article	Type	Répartiteur	SIMAC	Contrôle de panne des LED	
				Clignotant	Stop
098 258 200	LED	-	-	-	-
098 258 210	LED	-	-	✓	-
098 258 230	LED	-	✓	✓	-
098 258 240	LED	✓	-	-	-
098 258 250	LED	✓	-	✓	-
098 258 260	LED	✓	✓	-	-
098 258 270	LED	✓	✓	✓	-

#### Variante - ECE R58-03

N° d'article	Type	Répartiteur	SIMAC	Contrôle de panne des LED	
				Clignotant	Stop
098 259 200	LED	-	-	-	-
098 259 210	LED	-	-	✓	-
098 259 230	LED	-	✓	✓	-
098 259 240	LED	✓	-	-	-
098 259 250	LED	✓	-	✓	-
098 259 255	LED	✓	-	✓	✓
098 259 270	LED	✓	✓	✓	-
098 259 275	LED	✓	✓	✓	✓

TM16 kommer fra oversætteren  
(OEM kataloget)



# Barre anti-encastrement avec feux arrière TM10

## Une durabilité imbattable

- Résistance inégalée - cabochon en polycarbonate résistante aux chocs
- Sécurité routière accrue - technologie d'éclairage Eternal Light
- Version entièrement à LED ou hybride



Dimensions (L x l x H) : 2780 (2400 mm sans feux de position) x 160 x 252 mm

### Variante - ECE R58-02

N° d'article	Type	SIMAC	Contrôle de panne des LED	
			Clignotant	Stop
098 258 300	Hybride ▲	-	NA	NA
098 258 320	Hybride ▲	✓	NA	NA
098 258 400	LED	- *	- *	- *

### Variante - ECE R58-03

N° d'article	Type	SIMAC	Contrôle de panne des LED	
			Clignotant	Stop
098 259 320	Hybride ▲	✓	NA	NA
098 259 450	LED	- *	- *	- *

▲ Feux de position, de position latéraux et de plaque d'immatriculation à LED

### \* Commande au niveau de la barre anti-encastrement avec feux arrière à LED TM10

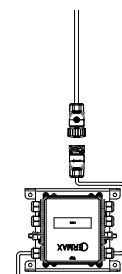
Les boîtiers de commande de LED combinés d'ERMAX donnent la possibilité d'utiliser le contrôle de panne des clignotants et des feux stop à LED, ainsi que la fonction SIMAC dans l'installation d'éclairage.

Les boîtiers de commande de LED fonctionnent également comme un répartiteur, où toutes les fonctions des feux arrière ISO12098 peuvent être contrôlées.

Il existe 2 versions de répartiteur :

098 298 160 - Surveillance des LED des fonctions des clignotants et des feux stop

098 298 170 - Surveillance des LED des fonctions des clignotants et des feux stop et SIMAC



### Répartiteur avec :

- Contrôle des pannes des clignotants et des feux stop
- SIMAC®



# Barre anti-encastrement avec feux arrière TM11

## Une fonctionnalité totalement à LED sans égal

- Résistance inégalée - cabochon en polycarbonate résistante aux chocs
- Sécurité routière accrue - technologie d'éclairage Eternal Light
- Grande fiabilité - contrôle de panne des LED en option et commande SIMAC intégrée



Dimensions (L x l x H) : 2780 (2400 mm sans feux de position) x 160 x 252 mm

### Variante - ECE R58-02

N° d'article	Type	SIMAC	Contrôle de panne des LED	
			Clignotant	Stop
098 258 520	LED	✓	-	-
098 258 530	LED	✓	✓	-
098 258 580	LED	✓	✓	✓

### Variante - ECE R58-03

N° d'article	Type	SIMAC	Contrôle de panne des LED	
			Clignotant	Stop
098 259 520	LED	✓	-	-
098 259 530	LED	✓	✓	-
098 259 580	LED	✓	✓	✓

Avec le feu arrière TM11, la barre anti-encastrement ERMAX embarque un véritable multitalent : en plus des fonctions générales, le TM11 intègre également en option un contrôle de panne des clignotants à LED, ainsi qu'une fonction de clignotement pour les feux de position latéraux (SIMAC) dans le boîtier de lampe - il n'y a pas plus simple pour un montage !



TM11 LED



Commande LED « Snap-In »



Commande SIMAC « Snap-In »

## Barre anti-encastrement avec feux arrière TM4

### Un classique de conception nouvelle

- Un design classique et élégant de conception nouvelle
- Contrôle de panne des LED et commande SIMAC intégrés



Commande de LED intégrée pour la surveillance de la fonction des clignotants et des feux stop



098 259 075



098 259 095

Dimensions (L x l x H) : 2780 (2400 mm sans feux de position) x 160 x 252 mm

### Variante - ECE58-03

\* Avec homologation D

	N° d'article	Type	Répartiteur	SIMAC	Contrôle de panne des LED	
					Clignotant	Stop
	098 259 075 *	LED	✓	✓	✓	✓
	098 259 095 **	LED	✓	✓	✓	✓

\*\* Les catadioptrés à 3 angles doivent être montés séparément

## Barre anti-encastrement avec feux arrière TM2

- Feux arrière avec ampoules - les autres feux sont des LED
- Montage facile



Dimensions (L x l x H) : 2780 (2400 mm sans feux de position) x 160 x 252 mm

### Variante - ECE R58-02

N° d'article	Type	SIMAC	Contrôle de panne des LED	
			Clignotant	Stop
098 258 635	Ampoule à incandescence	NA	NA	NA

### Variante - ECE R58-03

N° d'article	Type	SIMAC	Contrôle de panne des LED	
			Clignotant	Stop
098 259 635	Lampe à incandescence	NA	NA	NA

# Barre anti-encastrement ECE R58-02

## Anodisé - sans feux

Aluminium anodisé - 3 variantes, emballées individuellement dans un carton ou sur une palette.

Les embouts et les boulons en T doivent être commandés séparément.



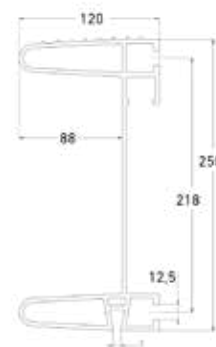
Pos 1



Pos 2



Pos 3



Pos 4



Pos 5

### Variante - ECE R58-02

N° d'article	Pos	Type de variante	Trous	Emballage
098 259 000	1	Sans trous	-	Emballage individuel
098 258 000	2	Pour feux encastrés (TM5, TM7)	6 x Ø135 mm	
098 258 001	3	Pour feux à 7 fonctions (TM10, TM11)	2 x Ø44 mm, 8 x Ø30 mm	

098 259 000-Bulk	1	Sans trous	-	Palette 25 pièces
------------------	---	------------	---	----------------------

OBS.  
Les embouts et les boulons en T doivent être commandés séparément

N° d'article	Pos	Description	Emballage
098 299 610	4	Embout, plastique (2 pièces par dispositif anti-encastrement)	Sachet avec 2 pièces
099 110 004	5	Boulon en T (4 pièces par dispositif anti-encastrement)	Sachet avec 4 pièces

# Barre anti-encastrement ECE R58-03

Anodisé - sans feux

Aluminium anodisé - 4 variantes emballées individuellement dans un carton ou sur une palette.

Les embouts et les boulons en T doivent être commandés séparément.



\* Si 2x 4 feux arrière TM4 doivent être montés, un trou supplémentaire doit être percé (à droite) pour le câble du feu arrière.

## Variante - ECE R58-03

N° d'article	Pos	Type de variante	Trous	Emballage
098 259 005	1	Sans trous	-	Emballage individuel
098 259 006	2	Pour feux encastrés (TM5, TM7)	6 x Ø135 mm	
098 259 007	3	Pour feux à 7 fonctions (TM10, TM11)	2 x Ø44 mm, 8 x Ø30 mm	
098 259 008 *	4	Pour feux en saillie (TM4)	16 x Ø7 mm, 8 x Ø28/20 mm	

099 259 005	1	Sans trous	-	Palette 20 pièces
099 259 006	2	Pour feux encastrés (TM5, TM7)	6 x Ø135 mm	
099 259 007	3	Pour feux à 7 fonctions (TM10, TM11)	2 x Ø44 mm, 8 x Ø30 mm	
099 259 008 *	4	Pour feux en saillie (TM4)	16 x Ø7 mm, 8 x Ø28/20 mm	

N° d'article	Pos	Description	Emballage
099 299 616	5	Embout, plastique (2 pièces par dispositif anti-encastrement)	Sachet avec 2 pièces
099 299 615	5	Embout, plastique (2 pièces par dispositif anti-encastrement)	40 pièces
099 110 004	6	Boulon en T (8 par dispositif anti-encastrement)	Sachet avec 4 pièces

OBS.  
Les embouts et les boulons en T doivent être commandés séparément

# Pièces de rechange et accessoires

## ECE R58-02



Pos. 1



Pos. 2

Gauche

Droite

Les consoles (pos. 1) indiquées dans le certificat sont montées sur le châssis du véhicule. Les supports de renforcement correspondants (pos. 2) doivent être utilisés pour certaines largeurs de châssis de véhicule, conformément aux instructions du certificat.

Tant pour les consoles que pour les supports de renforcement, ceux-ci sont proposés par ERMAX en tant qu'accessoires, mais peuvent également être produits par le constructeur automobile si les instructions techniques du certificat sont respectées.

2 pièces par dispositif anti-encastrement



Pos. 3

4 pièces par dispositif anti-encastrement\*



Pos. 4

\* mais 8 pièces en cas d'utilisation d'un support de renforcement

### Pièces de rechange & accessoires

Pos. Numéro d'article

Console - profilé carré à souder sur le cadre du châssis	1	098 299 620
Support de renforcement - gauche 098 299 602 / droite 098 299 603 Pour une largeur de châssis de 840-1250 mm, 2 pièces doivent être montées. Si ces renforts sont utilisés, 4 boulons en T supplémentaires sont nécessaires (099 110 004).	2	098 299 602 098 299 603
Embout, plastique - sachet de 2 pièces (2 pièces sont utilisées par dispositif anti-encastrement)	3	098 299 610
Boulon en T M12x55mm avec tête carrée - sachet de 4 pièces (4 pièces sont utilisées par dispositif anti-encastrement)	4	099 110 004

## Pièces de rechange et accessoires

### ECE R58-03



Pos. 1

Console 1

Console 2



Pos. 2

Gauche / Droite

Les consoles (pos. 1) indiquées dans le certificat sont montées sur le châssis du véhicule. Les supports de renforcement correspondants (pos. 2) doivent toujours être disponibles.

En fonction de la largeur du châssis du véhicule (distance entre les consoles), les supports doivent toutefois être placés à l'intérieur ou à l'extérieur des consoles afin de soutenir le profilé du dispositif anti-encastrement.

Les consoles comme les supports de renforcement sont proposés par ERMAX en tant qu'accessoires, mais peuvent également être produits par le constructeur automobile si les instructions techniques du certificat sont scrupuleusement respectées.

Selon le certificat, les consoles peuvent également être intégrées au châssis.



2 pièces par dispositif anti-encastrement

Pos. 3



8 pièces par dispositif anti-encastrement\*

Pos. 4

#### Pièces de rechange & accessoires

Pos. Numéro d'article

Console 1. Profilé à souder au cadre du châssis.	1	099 299 623
Console 2. Profilé à souder au cadre du châssis.	1	099 299 622
Support de renforcement - gauche / droite (1 pièce) Largeur du cadre 1250-1450 mm : Les ferrures de renfort doivent être montées vers l'intérieur sur les consoles. Largeur du cadre 980-1249 mm : Les ferrures de renfort doivent être montées vers l'extérieur sur les consoles. 4 boulons en T M12 x 55 mm 099 110 004 sont nécessaires par ferrure de renfort - 8 pièces au total	2	099 299 625
Embout, plastique - sachet de 2 pièces (2 pièces sont utilisées par dispositif anti-encastrement)	3	099 299 616
Boulon en T M12x55 mm avec tête carrée - sachet de 4 pièces (8 pièces sont utilisées par dispositif anti-encastrement)	4	099 110 004

# Le système d'éclairage

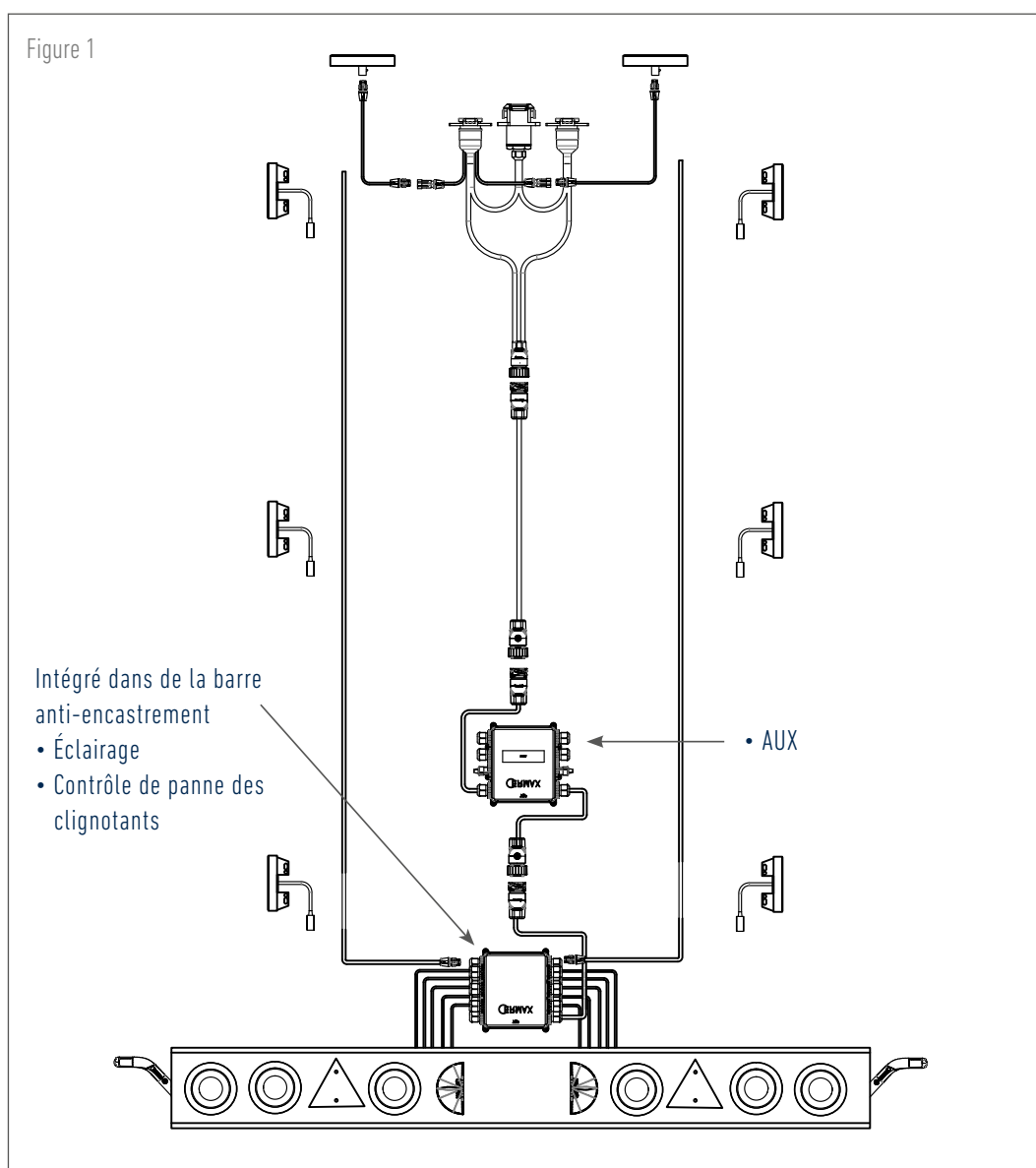
comme source d'alimentation pour d'autres applications électriques

## Flexibilité & avantages durables

Les systèmes d'éclairage et dispositifs anti-encastrement ERMAX créent les meilleures conditions possibles pour prendre en charge l'alimentation électrique d'autres systèmes, tels que les essieux relevables, l'alarme de recul, etc. via l'éclairage ERMAX existant. Ceux-ci peuvent être retirés de l'alimentation par câbles ou raccordés au répartiteur au niveau du dispositif anti-encastrement.

Les exigences légales auxquelles doivent répondre les systèmes d'éclairage d'une remorque ne cessent d'augmenter. Grâce aux systèmes ERMAX, ceux-ci peuvent être intégrés intelligemment dans le répartiteur au niveau de la barre anti-encastrement. L'étendue des fonctions prescrites par la loi exige donc que les fonctions supplémentaires (AUX, etc.) soient prélevées sur un répartiteur branché en amont (figure 1).

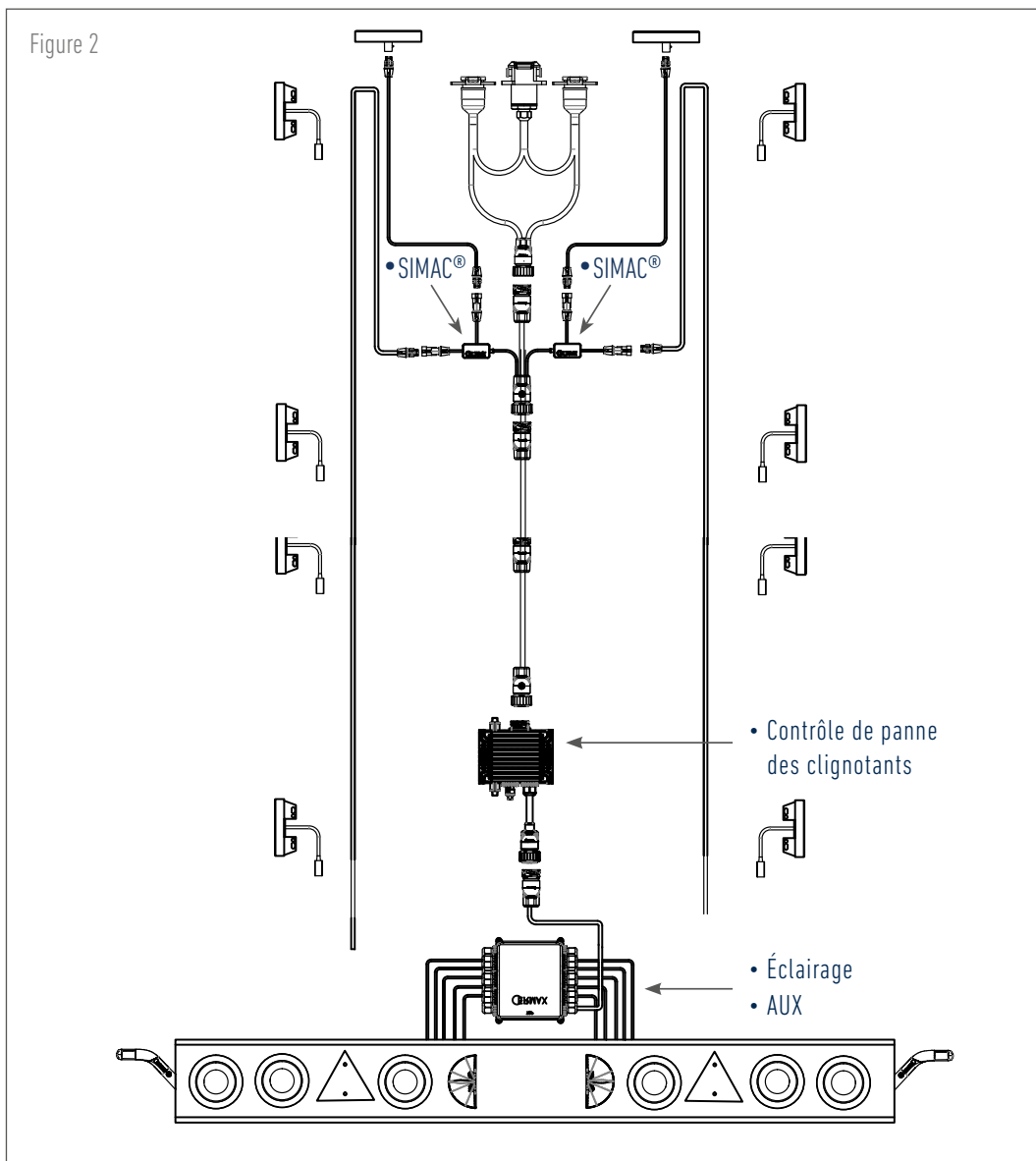
### Exemple 1 : Configuration ERMAX





Cependant, la flexibilité de la configuration ERMAX permet d'utiliser les fonctions de contrôle de panne des clignotants ainsi que SIMAC®, la fonction des feux de position latéraux clignotants, ailleurs dans le système. Avec cette configuration, il est possible d'utiliser les raccords AUX sur de la barre anti-encastrement (image 2).

### Exemple 2 : Configuration ERMAX







Marques du groupe BPW :



Août 2023 • Version 4.0



ERMAX A/S  
Vranderupvej 2 • DK-6000 Kolding  
Tél. +45 3969 6800 - [www.ermax.dk](http://www.ermax.dk)