

Membre du groupe BPW



## TM14 SLIM-LINE

Design fin et moderne

**ERMAX**<sup>®</sup>

# Style personnalisé avec TM14 Slim-Line

## La solution parfaite lorsque l'espace est limité

La nouvelle gamme de feux ERMAS TM14 Slim-Line est parfaite pour personnaliser le style d'un véhicule - et elle peut aussi bien être utilisée pour le montage à plaquer que pour l'encastrement. La gamme TM14 Slim-Line est entièrement équipée de LED et offre des atouts comme un design fin, élancé et moderne convenant à presque toutes les applications - aussi bien sur la remorque que sur le tracteur.

Grâce à sa taille et à son design élancé, il existe de nombreuses possibilités d'utilisation - en particulier lorsqu'il s'agit de surfaces de montage restreintes et étroites. Le phare TM14 Slim-Line peut être monté à la verticale ou à l'horizontale, mais aussi en hauteur - et il s'adapte parfaitement au système de câblage actuel d'ERMAS grâce aux différentes possibilités de raccordement.

Le feu stop peut avantageusement être utilisé comme 3ème feu stop monté en hauteur.



Feu de position



Feu stop



Clignotant standard ou avec lumière clignotante dynamique

### Points forts

- Design élancé et moderne adapté à presque toutes les applications
- Utilisable sur les remorques et les tracteurs
- Montage rapide avec raccordement Super-Seal à 2 ou 3 pôles
- Versions Open-end de 5 mètres pour câblage long
- Particulièrement adapté aux véhicules dotés d'un espace de montage restreint
- Nombreuses applications - montage à plaquer et encastrement, à l'horizontale et à la verticale, lampe montée en hauteur
- Idéal comme 3ème feu stop monté en hauteur Feu stop
- Certifié selon toutes les normes et réglementations applicables en Europe

# Possibilités de conception flexibles et personnalisées

Design « arrière » selon les goûts et les besoins



Le positionnement de plusieurs feux les uns sous les autres donne encore plus d'effet à la belle lumière clignotante dynamique et moderne



Belle lumière clignotante dynamique et moderne

## Spécifications techniques - Gamme TM14 Slim-Line



### Description

Cabochoon :	Polycarbonate résistant
Boîtier :	Polycarbonate résistant
Dimensions :	
La lampe elle-même :	240 x 28 x 16,6 mm
Encastrement :	208 x 23 x 8,4 mm
Entraxe des boulons :	220 mm / Ø4,6
Température de fonctionnement :	-40 °C jusqu'à +65 °C
Indice de protection IP :	IP69K

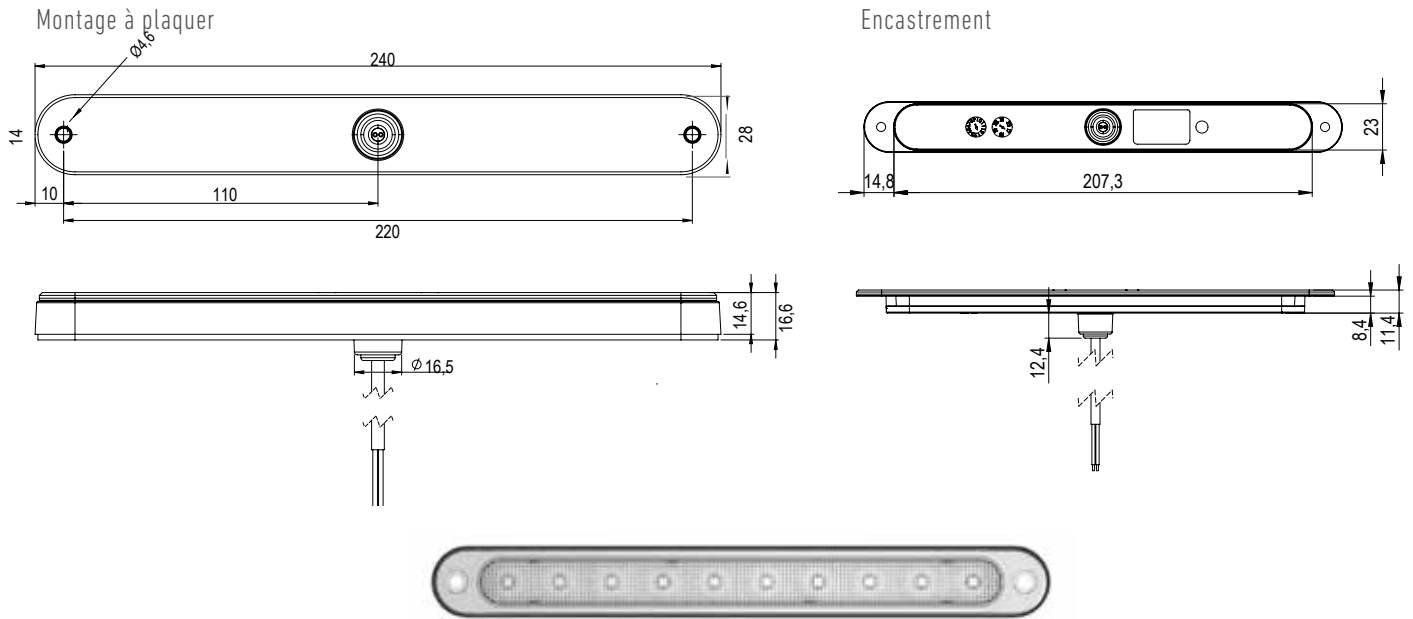
### Consommation par fonction d'éclairage

Feu de position :	0,6W
Feu stop :	2,0W
Clignotant :	0,9W
Clignotant dynamique :	4,0W

\* Connexion bipolaire

Tension	Position	Stop	Cligno- tant	Clignotement dynamique « NEW »	Raccordement	Longueur du câble	Affectation des broches / Couleur des fils par fonction	N° d'article
12/24 V	✓	✓			Prise de courant Super-Seal à 3 pôles	300 mm	1 = moins 2 = feu de position 3 = feu stop	098 212 250
12/24 V	✓	✓			Open-end	5 000 mm - 3 fils	Marron = moins Bleu = feu de position Jaune/Vert = feu stop	098 212 252
12/24 V	✓				Prise de courant Super-Seal à 2 pôles	300 mm		098 200 250
12/24 V	✓				Open-end	5 000 mm - 2 fils	Marron = moins Bleu = feu de position	098 200 252
12/24 V		✓			Prise de courant Super-Seal à 2 pôles	300 mm		098 203 250
12/24 V		✓			Open-end	5 000 mm - 2 fils	Marron = moins Bleu = feu stop	098 203 252
12/24 V			✓		Prise de courant Super-Seal à 2 pôles	300 mm		098 222 250
12/24 V			✓		Open-end	5 000 mm - 2 fils	Marron = moins Bleu = clignotant	* 098 222 252
12/24 V				✓	Prise de courant Super-Seal à 2 pôles	300 mm		* 098 222 260
12/24 V				✓	Open-end	5 000 mm - 2 fils	Marron = moins Bleu = clignotant	* 098 222 262

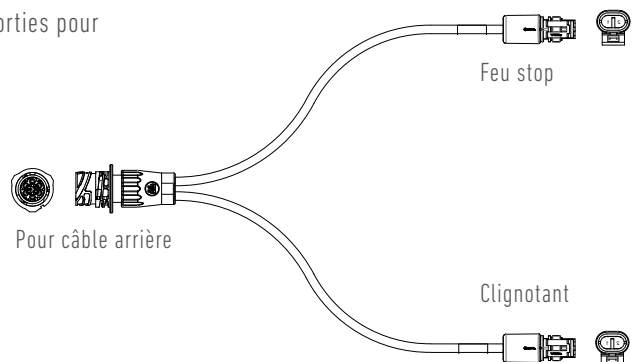
## Spécifications techniques - Gamme TM14 Slim-Line



### Accessoires - Câble adaptateur pour raccorder le TM14 Slim-Line au câble arrière

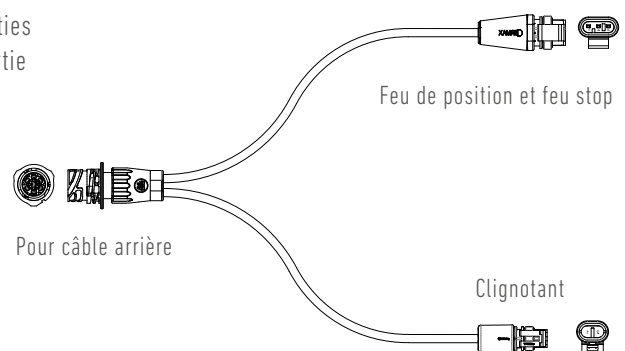
#### 994 003 282 - Câble adaptateur 300 mm,

prise de courant AMP à 7 pôles > 2 x fiche Super-Seal à 2 pôles avec sorties pour feu stop et clignotant



#### 994 003 285 - Câble adaptateur 300 mm,

prise de courant AMP à 7 pôles > 1 x fiche Super Seal à 3 pôles avec sorties pour feu de position et feu stop + 1 x fiche Super Seal à 2 pôles avec sortie pour clignotant



## Possibilités de conception comme source d'inspiration supplémentaire

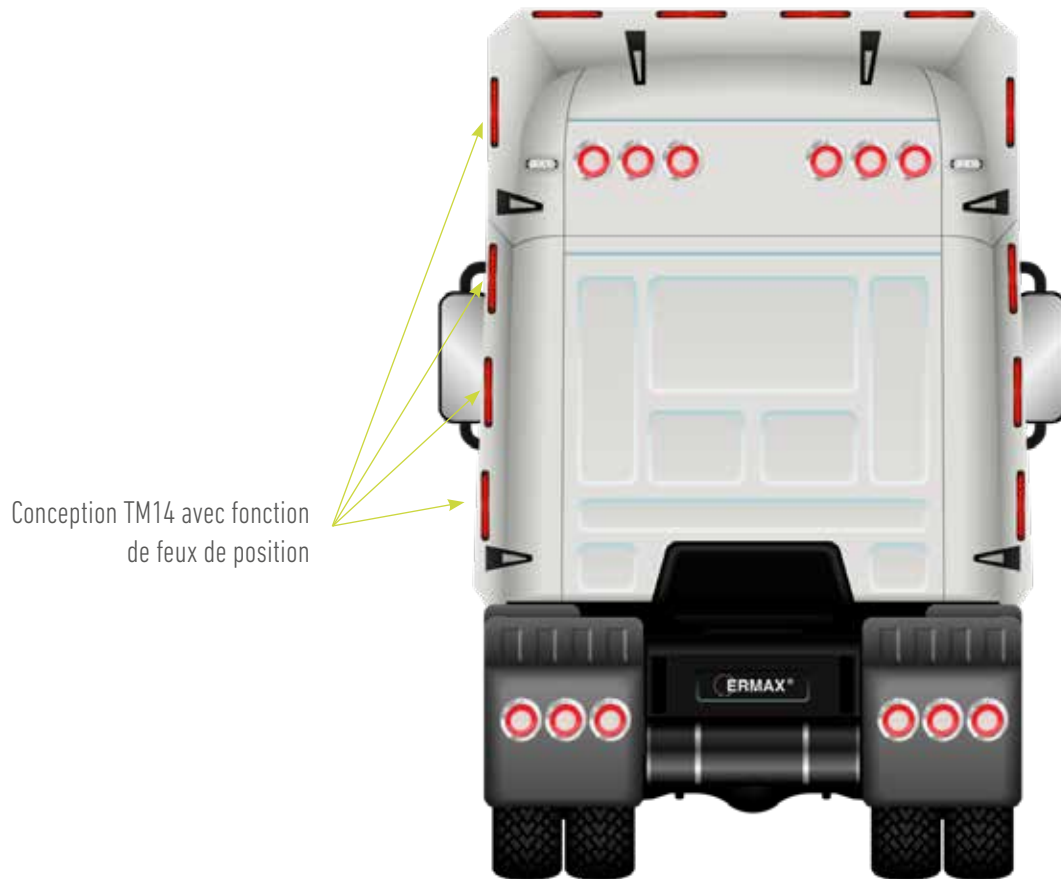


Conception TM14 - un design moderne avec une lumière clignotante dynamique

Conception TM14 comme feux montés en hauteur - aussi avec 3ème fonction de feu stop



## Possibilités de conception sur les tracteurs



### Gamme de phares ERMAX TM14 Slim-Line

Design fin et moderne pour presque toutes les applications permettant une personnalisation du style  
- uniquement limité par l'imagination.



Les marques du groupe BPW :



Juin 2022 • Version 2.0



ERMAX A/S  
Vranderupvej 2 • DK-6000 Kolding  
Tél. +45 3969 6800 - [www.ermax.dk](http://www.ermax.dk)