

Membre du groupe BPW



Feux de recul et phares de travail

Entièrement à LED

CERMAX



■ **TABLE DES MATIÈRES**

Introduction – Systèmes d'éclairage ERMAX

Systèmes d'éclairage Ermax et réseau de distribution 4

Phares de travail à LED

Design innovant et qualité supérieure 6

Technologie d'éclairage et de LED ultra-moderne 8

Critères de qualité et méthodes de test 10

Domaines d'application 12

Programme standard avec une grande flexibilité 13

Utilisation universelle 14

Facilité d'entretien 15

Gamme de produits

Caractéristiques techniques et avantages 16

Feux de recul à LED 17

Feux de travail à LED 18

Pièces de rechange et accessoires

Connecteurs enfichables 23

Câble prolongateur et câble adaptateur en Y 24

ERMAX® - Votre partenaire pour des systèmes d'éclairage complets

ERMAX A/S

L'entreprise conçoit, produit et commercialise une large gamme de produits pour l'éclairage, des répartiteurs et des systèmes de câblage pour les véhicules utilitaires et les applications industrielles.

La combinaison d'une production propre au Danemark et d'une production sous licence chez une poignée de partenaires commerciaux sélectionnés et certifiés exclusivement dans le monde entier permet d'offrir une large gamme compétitive de produits de qualité.

La marque ERMAX®

La technologie d'éclairage ERMAX est utilisée depuis 70 ans pour les véhicules utilitaires et l'industrie.

Ermax est le partenaire idéal lorsqu'il est question de comprendre et de répondre aux besoins de concepts d'éclairage, par exemple feux arrière, feux de détresse, feux de position latéraux ou feux de travail - avec des lampes à incandescence, une technologie de LED ou une technologie hybride. Ces composants d'éclairage sont fournis individuellement ou dans le cadre de solutions complètes, avec des câbles homologués ADR et , le cas échéant, des répartiteurs et du matériel de montage.

Les jeux de câbles sont configurés avec plusieurs types de fiches afin de garantir une facilité d'entretien à vie et une qualité supérieure.

Pourquoi les systèmes d'éclairage ERMAX ?

Ermax est le partenaire commercial qui vous garantit qualité et compétence.

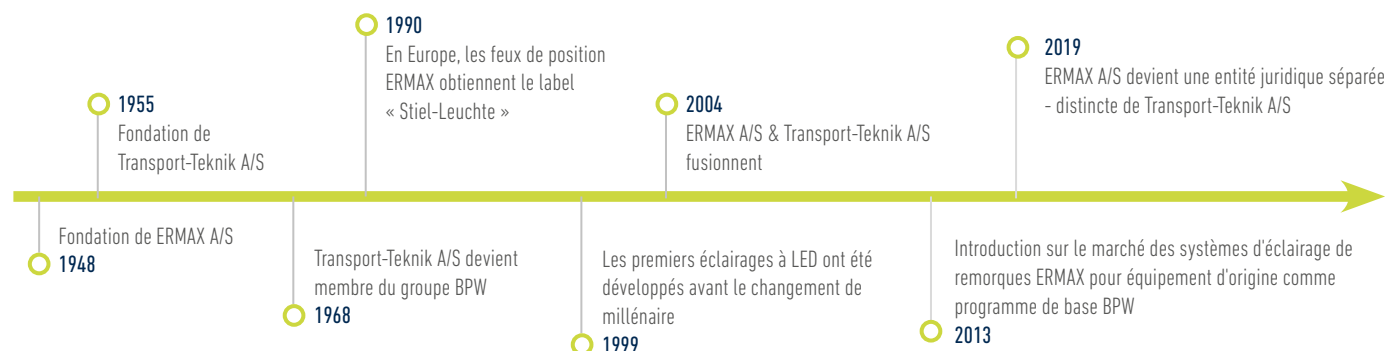
La valeur ajoutée pour vous en tant que partenaire commercial réside dans la qualité élevée due à la longue expérience d'Ermax en tant que partenaire d'équipementiers, la livraison dans les délais et l'attention constante portée à l'optimisation des processus des clients.

Tous les produits ERMAX disposent des homologations nécessaires : marquage E, contrôle CEM selon R10, indice de protection IP, contrôle ADR et protection de design.

Grâce à des processus planifiables et fiables, avec nous, vous atteindrez l'objectif à coup sûr.



ERMAX A/S, Kolding, Danemark

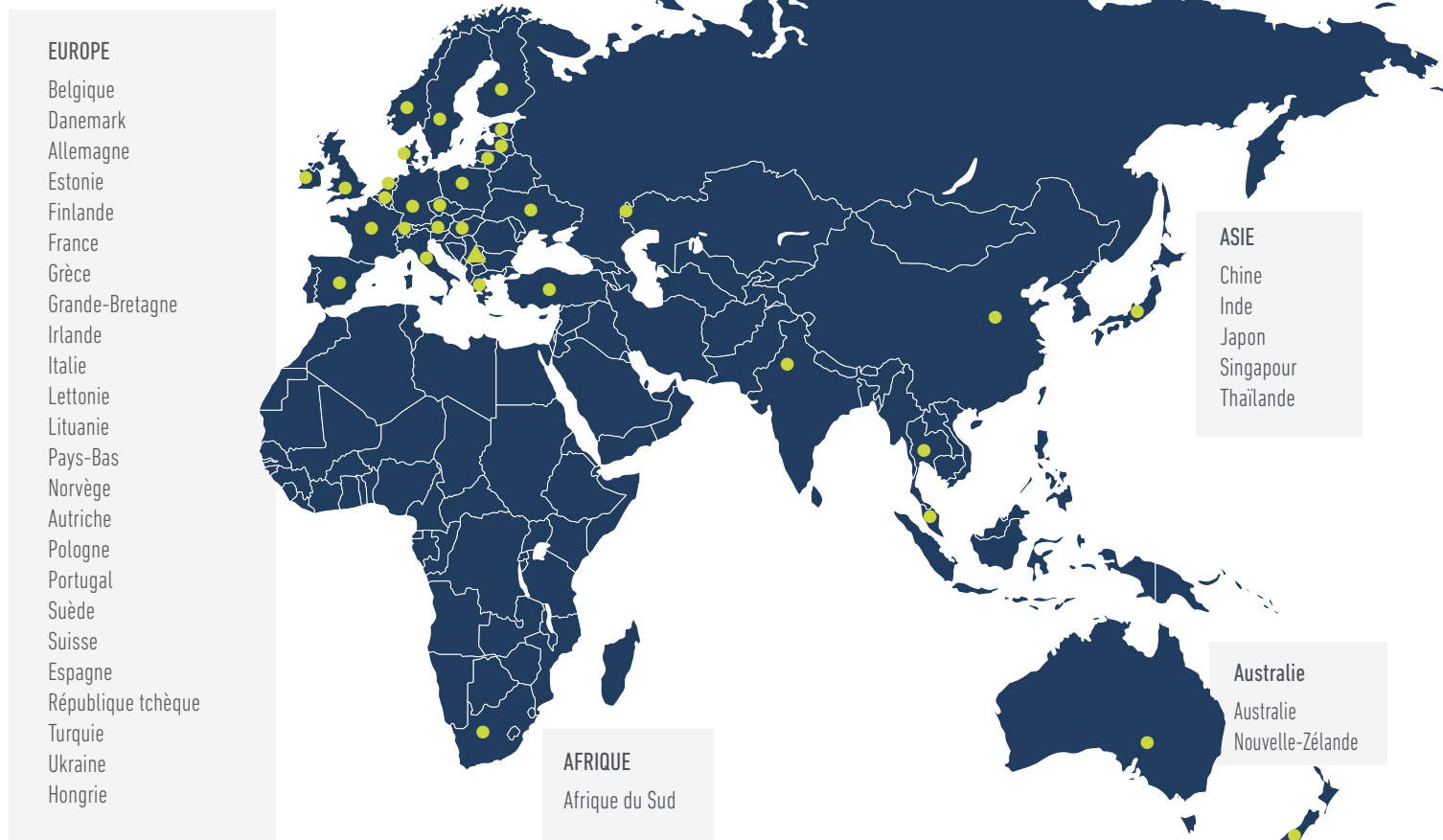


Réseau de distribution mondial

Toujours proche de vous

En tant que membre du groupe BPW, qui opère dans le monde entier, Ermax dispose d'un réseau unique de vente et de distribution avec des succursales locales et une assistance au profit de tous les partenaires commerciaux.

- Service BPW : Mobilité 24 heures sur 24 - toujours près de chez vous grâce à 3 200 partenaires de service



DES SOLUTIONS – AUSSI INDIVIDUELLES QUE VOS MISSIONS ET VOS EXIGENCES

Vos bénéfices en tant que client d'Ermax

- Qualité supérieure pour chaque domaine d'application
- Solutions spécifiquement adaptées aux véhicules
- Accent sur la technologie la plus récente et sur des produits innovants au design reconnaissable
- Entreprises de production associées à des compétences de développement sur le même site
- Réseau de service après-vente dans toute l'Europe

Systèmes d'éclairage Ermax

- Large gamme de câbles, de connecteurs et de lampes, modulables selon les besoins
- Commandes LED et SIMAC dans les feux arrière
- Jeux de câbles homologués ADR avec connecteurs AMP-1.5 et Super-Seal à 7 pôles
- Des solutions inégalées, résistantes et durables

Design innovant et qualité supérieure

Technologie d'éclairage et de LED ultra-moderne pour une meilleure lumière de travail

Les feux de recul et les phares de travail compacts et modernes d'ERMAX

La gamme de phares de travail ERMAX répond aux besoins les plus stricts en termes de qualité, de fonctionnalité et de fiabilité. La technologie de LED innovante garantit une longue durée de vie, une efficacité énergétique élevée et des performances maximales. Les temps de réparation et d'arrêt sont ainsi réduits au strict minimum.

Un design unique, une technologie d'éclairage et de LED de pointe, une durabilité inégalée et une qualité élevée sont réunis dans les phares de travail Ermax - et grâce à leur rentabilité, ils sont un véritable atout.

Les phares de travail Ermax conviennent à toutes les applications qui nécessitent un éclairage efficace de grande qualité pour travailler de manière plus productive et plus sûre, de jour comme de nuit, et même plusieurs heures par jour.

Les matériaux utilisés répondent à toutes les exigences en matière de stabilité élevée et de résistance aux chocs, aux vibrations, à la saleté et à l'humidité.

Les phares de travail répondent à des normes de qualité élevées - pour des missions exigeantes.

Pourquoi ERMAX ?

Cabochon transparente - inégalée

Cabochon en polycarbonate résistant aux chocs. Grâce au cabochon transparent, moins de perte entre le flux lumineux théorique et le flux lumineux réel.

LED haute puissance

Technologie de LED Long-Life - avec une durée de vie des LED extrêmement longue : jusqu'à 50 000 heures.

Décharge électromagnétique

La disposition des LED et la construction du réflecteur assurent l'absence de champs magnétiques gênants.



Répartition de la lumière

Les réflecteurs sont conçus de manière à exploiter au mieux la lumière.

Phares de travail à LED ERMAX

Travailler de manière plus sûre et plus productive avec une lumière claire

Les points forts en un coup d'œil

- Développement innovant, design moderne et qualité supérieure des produits
- Technologie d'éclairage et de LED de pointe - pour un rendement lumineux élevé et une répartition homogène de la lumière
- Inégalée - un cabochon en polycarbonate résistante aux chocs
- Design compact - utilisation universelle
- Utilisation comme feux de recul en cas de montage incliné (ECE-R23)
- Qualité première monte (OEM) haut de gamme contrôlée



Utilisation universelle

Le design compact offre une grande flexibilité en termes de possibilités de montage.

Traitement de surface

Peinture robuste, même dans les trous et les filetages. Protège les composants en aluminium de la corrosion.

Dissipation thermique efficace

La chaleur résiduelle des LED est évacuée efficacement grâce à leur disposition.

Protection contre la surchauffe et l'inversion de polarité

Les feux sont protégés contre la surchauffe et l'inversion de polarité.

Support en acier inoxydable de qualité AISI-304

Acier austénitique résistant aux acides. Grâce à sa grande malléabilité, il convient parfaitement comme support.

Technologie d'éclairage et de LED ultra-moderne pour une meilleure lumière de travail

Rendement lumineux élevé, répartition homogène de la lumière et longue durée de vie

Le développement d'un nouveau phare de travail ERMAX commence par un processus de technique d'éclairage. La technique d'éclairage dans le domaine des LED est soumise à un développement extrêmement rapide et il n'existe donc pas de solutions standard. Chaque nouveau phare de travail doit être recalculé. Les résultats sont ensuite pris en compte dans la conception des réflecteurs et dans le choix optimal des LED.

La répartition de la lumière est également définie dans le cadre du processus de technique d'éclairage. Le design du réflecteur, ainsi que la disposition des LED, sont importants pour la répartition de la lumière afin d'obtenir un éclairage homogène.

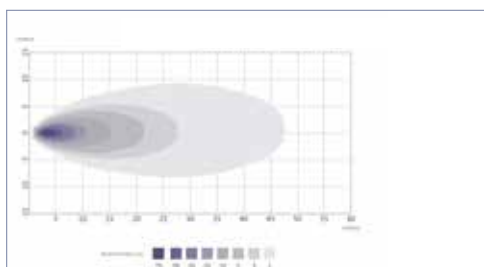


Quel phare de travail ERMAX choisir, par exemple quel flux lumineux (lumen) ?

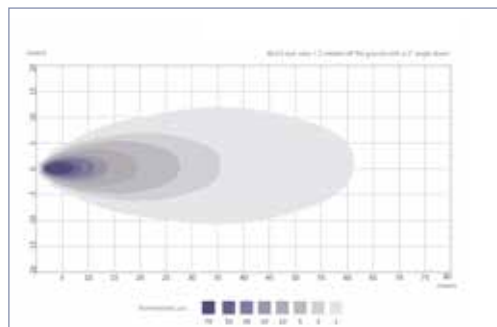
Les phares de travail ERMAX sont disponibles en trois variantes de design et trois rendements lumineux / flux lumineux différents. Plus l'éclairage souhaité doit avoir une portée importante, plus l'intensité lumineuse / le phare lumineux nécessaires sont élevés. Le feu de travail dispose localement d'un puissant champ lumineux. Plus une longue portée d'éclairage est nécessaire, plus un phare de travail d'une intensité lumineuse / ayant un flux lumineux important doit être choisi.



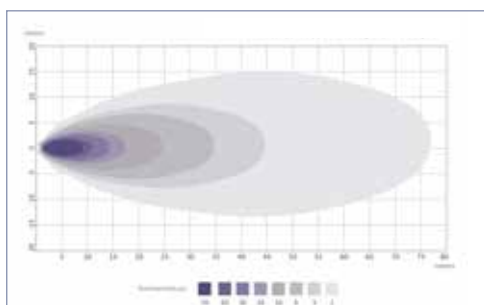
Flux lumineux
Théorique 800 / Réel 600



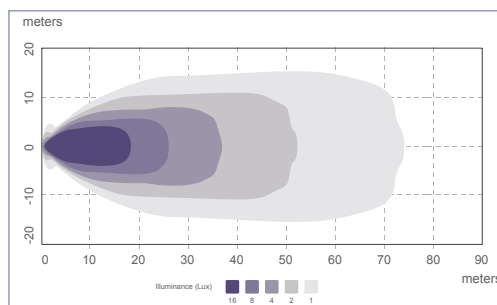
Flux lumineux
Théorique 1 600 / Réel 1 200



Flux lumineux
Théorique 2 400 / Réel 1 800



Flux lumineux
Théorique 3 200 / Réel 2 400



Vue aérienne : 1,20 mètre au-dessus du sol avec un angle d'inclinaison de 5°

Pour obtenir une utilisation optimale du flux lumineux réel, il est très important de répartir la lumière de manière homogène. Les phares de travail ERMAX sont techniquement conçus de manière à réduire la différence entre le flux lumineux théorique et le flux lumineux réel.

Les aspects suivants sont déterminants à cet égard :

➤ Systèmes de réflecteurs

Pour une répartition homogène de la lumière, les réflecteurs sont calculés de manière à ce que la concentration de lumière soit réduite dans la zone proche et qu'elle augmente constamment avec la distance

➤ Qualité du matériau du cabochon

Grâce au cabochon en polycarbonate résistante aux chocs, la puissance lumineuse reste homogène, même après un choc ou dans des conditions de travail difficiles.

➤ Qualité de l'ampoule LED

La technologie la plus récente est utilisée pour obtenir une durée de vie extrêmement longue - jusqu'à 50 000 heures pour des LED .

Qualité contrôlée haut de gamme signée ERMAS

Critères de qualité et méthodes de test

Lors du processus de fabrication, les critères de qualité et les méthodes de test définis pour les phares de travail ERMAS sont contrôlés en permanence afin de garantir la haute qualité du produit. De nombreuses procédures de test de longue haleine sont exécutées et la qualité est assurée par l'observation et le contrôle.



Test cyclique de température / d'humidité

Lors du test cyclique de température / d'humidité, les phares de travail ERMAS sont exposés à des variations de température de $-40\text{ }^{\circ}\text{C}$ à $+65\text{ }^{\circ}\text{C}$ dans des chambres d'essais. Dans le cadre de ce test, les matériaux utilisés pour le phare de travail, les différents composants électriques et les sources lumineuses à LED sont contrôlés.



Essais de vibrations

Lors des essais de vibrations, les phares de travail ERMAS sont secoués pendant des heures afin de simuler une sollicitation du produit dans les conditions quotidiennes les plus rudes. Les produits sont testés dans toutes les positions de montage possibles et admissibles (à l'horizontale, à la verticale, etc.).



Test d'éclaboussures

Les phares de travail ERMAS sont testés avec de la pluie simulée et de l'eau pulvérisée et leur étanchéité est vérifiée à une pression d'eau de 1 bar et une température d'eau de $20\text{ }^{\circ}\text{C}$ (IP54) dans une chambre d'essais d'étanchéité aux projections d'eau.



Test d'immersion et d'étanchéité à la pression

Lors du test d'immersion, les phares de travail ERMAS sont plongés pendant 1 heure dans un réservoir d'eau à une profondeur de 1 mètre (IP67).



Test d'exposition à un nettoyeur haute pression

Les phares de travail ERMAX sont soumis à un test à une pression d'eau de 80-100 bar et une température d'eau de 80 °C (IP69K).



Test d'exposition à la poussière

Le test d'exposition à la poussière permet de vérifier, avec de la poussière se conformant à la norme CEI 60529, la résistance des phares de travail ERMAX à la pénétration de poussière et d'autres particules solides.



Essai d'exposition au brouillard salin

Dans le cadre de l'essai d'exposition au brouillard salin, les phares de travail ERMAX sont testés dans une chambre avec un brouillard salin afin de tester leur résistance à la corrosion. Une résistance élevée au brouillard salin est nécessaire pour les environnements difficiles - en particulier lorsque les phares sont montés en bas d'un véhicule.



Test d'impact

Ce test assure la résistance aux chocs des phares de travail ERMAX dans leur utilisation quotidienne. À partir d'une hauteur de 0,4 mètre, le feu de travail est testé avec une bille d'acier de 1 kg.

Phares de travail ERMAX - adaptés à chaque domaine d'application

Véhicules commerciaux, agricoles, forestiers et tout-terrain

Les phares de travail ERMAX conviennent à toutes les applications où un éclairage de qualité et efficace est nécessaire pour travailler de manière plus productive et plus sûre, de jour comme de nuit et même si cela implique de nombreuses heures par jour.



Camions et véhicules spéciaux

Il est souvent nécessaire de travailler dans l'obscurité et il est important pour la sécurité que la zone de travail soit très bien éclairée.



Remorque

Les phares de travail sont souvent installés à l'avant, à l'arrière et sur les côtés afin de garantir la sécurité lors de tous les chargements et déchargements.



Agriculture et sylviculture

Souvent en intervention sans interruption pendant de nombreuses heures - de jour comme de nuit - la zone de travail doit toujours être éclairée de manière optimale.



Tout-terrain

Les conditions de travail difficiles imposent des exigences élevées à l'éclairage, tant en termes de durée de vie que de puissance lumineuse.

Programme standard avec une grande flexibilité

Design compact, utilisation universelle et nombreuses possibilités de raccordement

Les feux de recul et de travail ERMAX sont disponibles en trois variantes de design avec différentes puissances lumineuses / différents flux lumineux.



Phares de recul à LED

Flux lumineux :
théorique 650 / réel 300



Phares de travail à LED

Flux lumineux :
théorique 800 / réel 600



Phares de travail à LED

Flux lumineux :
théorique 1 600 / réel 1 200

Homologués comme feux de recul (ECE -R23) avec 30° d'inclinaison en cas de montage vertical



Phares de travail à LED

Flux lumineux :
théorique 2 400 / réel 1 800

Homologués comme feux de recul (ECE -R23) avec 35° d'inclinaison en cas de montage vertical



Ce phare de travail est également disponible avec un étrier de maintien et un interrupteur.



Phares de travail à LED

Flux lumineux :
théorique 3 200 / réel 2 400

Utilisation universelle

Montage comme souhaité

Les phares de travail ERMAX sont conçus de manière à pouvoir être utilisés dans les espaces les plus restreints grâce à leur design compact et à leurs dimensions réduites. De même, le design compact et la répartition symétrique de la lumière offrent une grande flexibilité quant aux possibilités de montage. Les feux de travail peuvent être montés à la verticale, suspendus, à l'arrière ou sur le côté.

Possibilités de montage des phares de travail ERMAX



Vertical



Suspendu



Latéral



Arrière



Facilité d'entretien

De nombreuses possibilités de raccordement

Les phares de travail ERMAX sont disponibles avec différentes possibilités de raccordement : Câble de raccordement avec Open End, prise Super-Seal et prise allemande.

Pour les variantes de fiches, Ermax propose toujours en standard une longueur de câble de 300 millimètres jusqu'au premier connecteur enfichable. Il est possible d'adapter la longueur du câble selon les besoins grâce aux câbles de prolongation et d'adaptation standard. Cela permet d'assurer une facilité d'entretien optimale.

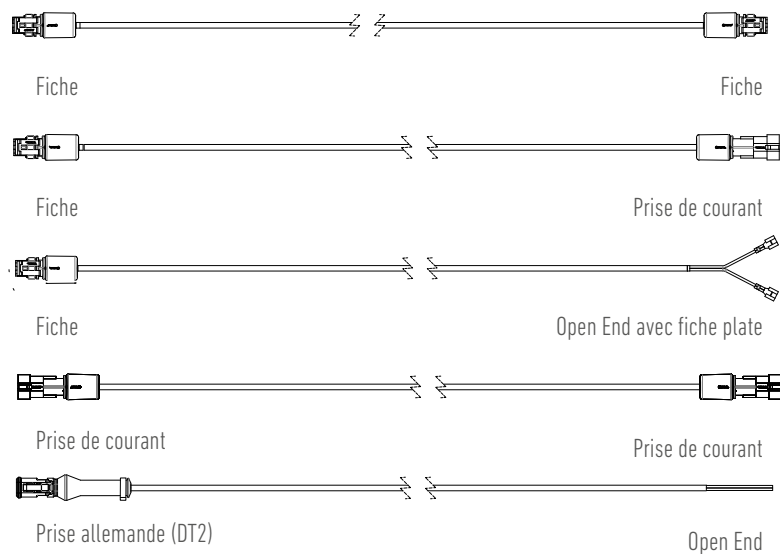
La grande variété de solutions de câblage assure donc une installation optimale sans qu'il soit nécessaire d'adapter les longueurs de câble (voir pages 23-27).

Possibilités de raccordement / Rallonge pour phares de travail ERMAX

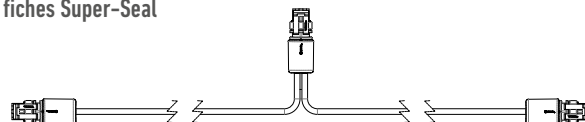


Raccordement :
Prise Super-Seal
Fiche Super Seal
Prise de courant allemande (DT2)

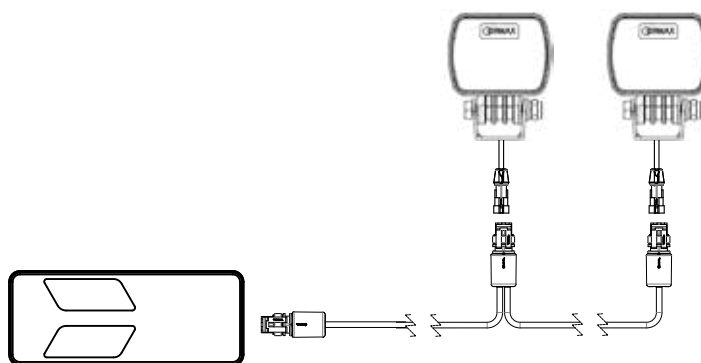
Câble de prolongation avec raccord Super-Seal



Adaptateur en Y à 3 fiches Super-Seal



Feux de recul, raccordés sous forme de chaîne, reliés par un câble latéral avec 1 entrée et 2 sorties avec des fiches Super Seal



2 feux de recul ou phares de travail Ermax peuvent être raccordés à un feu arrière Ermax (max. 52 W)

Caractéristiques techniques des feux de recul et des phares de travail à LED ERMAX

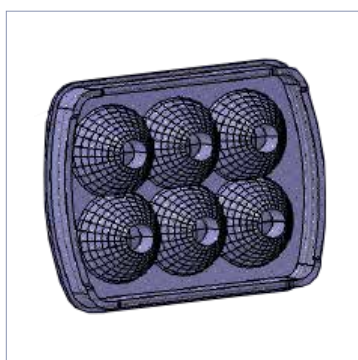
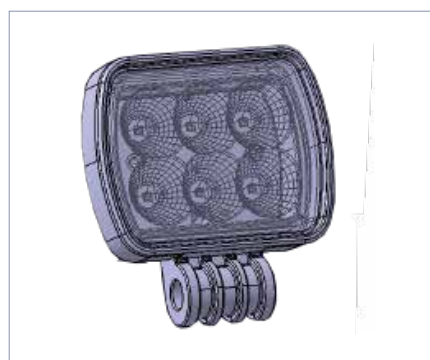
Spécifications techniques - pour toutes les variantes

- Cabochon en polycarbonate résistante aux chocs
- Boîtier en aluminium, peint en noir (revêtement anti-corrosion)
- Étrier de montage en acier inoxydable AISI 304
- Boulon de montage 8 mm / 30 mm
- Multivolt 12 / 24 V
- Température de fonctionnement -40 °C à +65 °C
- Modèle d'éclairage diffusant
- Température de couleur 6 500° Kelvin
- Indice de protection IP69K
- Protection contre la surchauffe et l'inversion de polarité
- Approuvé ADR et CEM/R10
- Approuvé ECE-R23

Avantages de la toute nouvelle technologie d'éclairage à LED - exploitée de manière optimale pour les feux de recul et les phares de travail Ermax

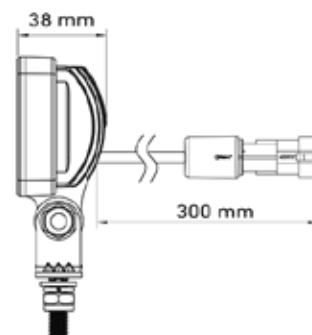
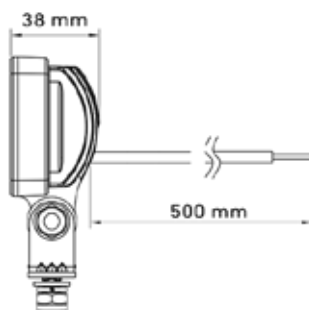
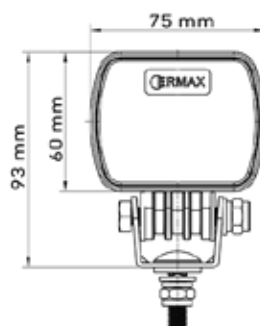
Les avantages de la toute nouvelle technologie de LED, exploitée de manière optimale dans les feux de recul et les phares de travail ERMAX, font de ces phares un produit de très grande qualité doté d'une durée de vie extrêmement longue - et donc un véritable atout économique.

- Puissance lumineuse élevée
- Durée de vie extrêmement longue
- 100 % étanche à l'eau et à la poussière
- Faible consommation d'énergie
- Peu d'entretien
- Haute résistance aux chocs et aux vibrations
- Dissipation thermique efficace
- Gain de rentabilité

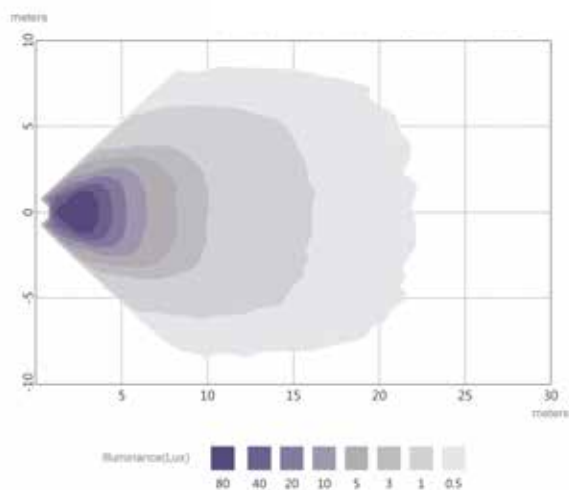


Feux de recul à LED

Flux lumineux théorique : 650



Répartition de la lumière



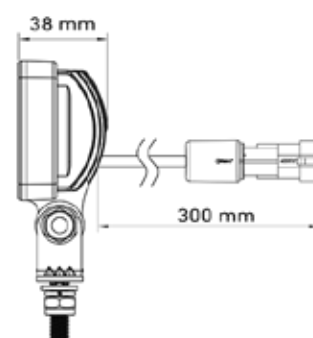
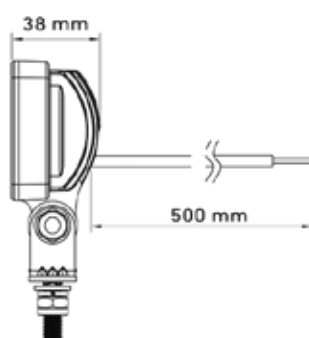
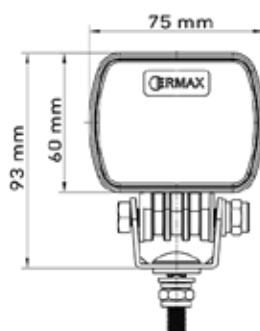
Vue aérienne : 1,20 mètre au-dessus du sol avec un angle d'inclinaison de 5°



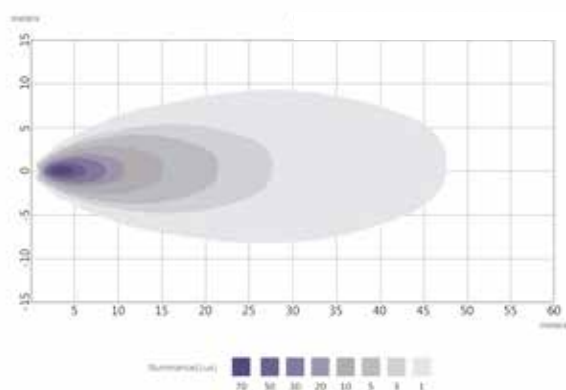
Tension	Puissance	Raccordement	Longueur du câble	Type de source lumineuse	Flux lumineux, théorique / réel	Modèle d'éclairage	N° d'article
12 / 24 V	6,5 W	Open End	500 mm	6 LED haute puissance	650 / 300	Diffusant	098 256 250
12 / 24 V	6,5 W	Fiche Super Seal	300 mm	6 LED haute puissance	650 / 300	Diffusant	098 256 254
12 / 24 V	6,5 W	Prise Super-Seal	300 mm	6 LED haute puissance	650 / 300	Diffusant	098 256 255

Phares de travail à LED

Flux lumineux théorique : 800



Répartition de la lumière



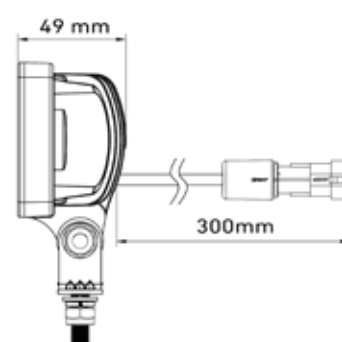
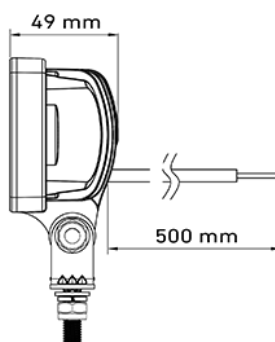
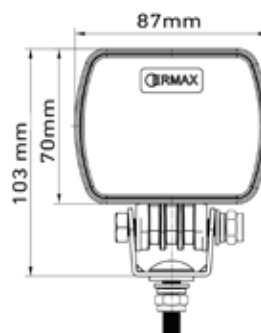
Vue aérienne : 1,20 mètre au-dessus du sol avec un angle d'inclinaison de 5°



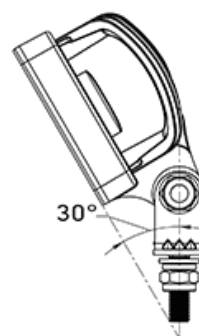
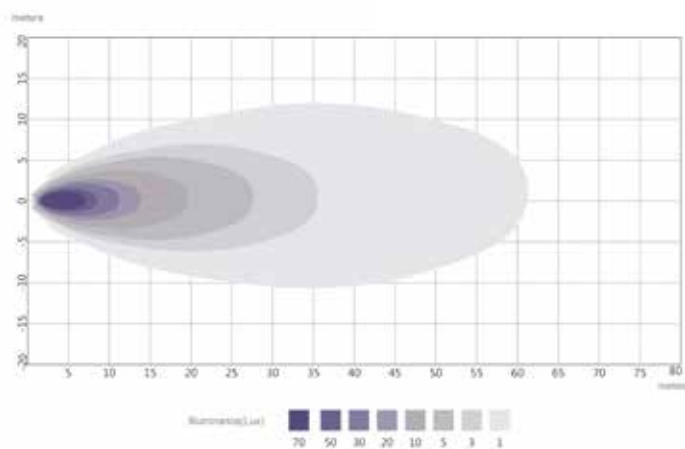
Tension	Puissance	Raccordement	Longueur du câble	Type de source lumineuse	Flux lumineux, théorique / réel	Modèle d'éclairage	N° d'article
12 / 24 V	8 W	Open End	500 mm	6 LED haute puissance	800 / 600	Diffusant	098 174 250
12 / 24 V	8 W	Fiche Super Seal	1 000 mm	6 LED haute puissance	800 / 600	Diffusant	098 174 254
12 / 24 V	8 W	Prise Super-Seal	300 mm	6 LED haute puissance	800 / 600	Diffusant	098 174 255

Phares de travail à LED

Flux lumineux théorique : 1.600



Répartition de la lumière



Homologués comme feux de recul, avec un angle d'inclinaison de 30° en cas de montage vertical

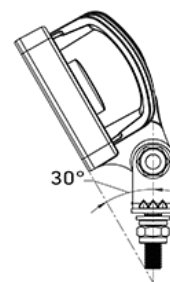
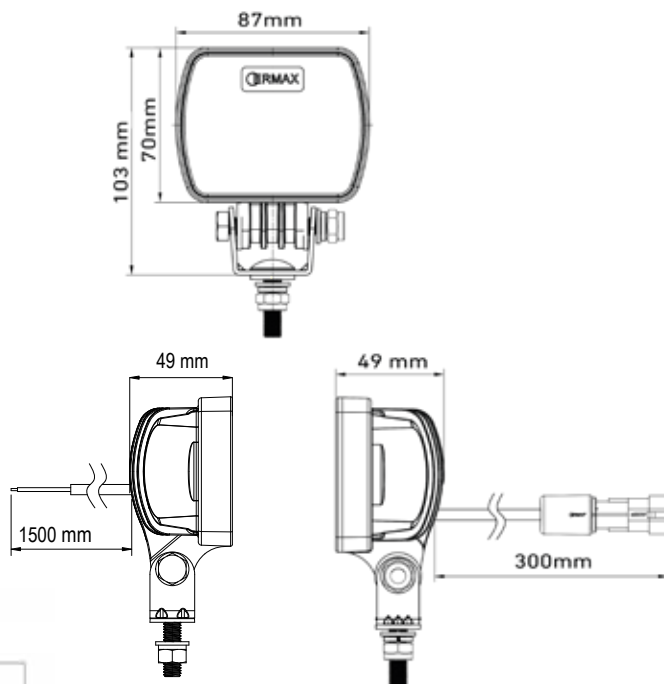
Vue aérienne : 1,20 mètre au-dessus du sol avec un angle d'inclinaison de 5°



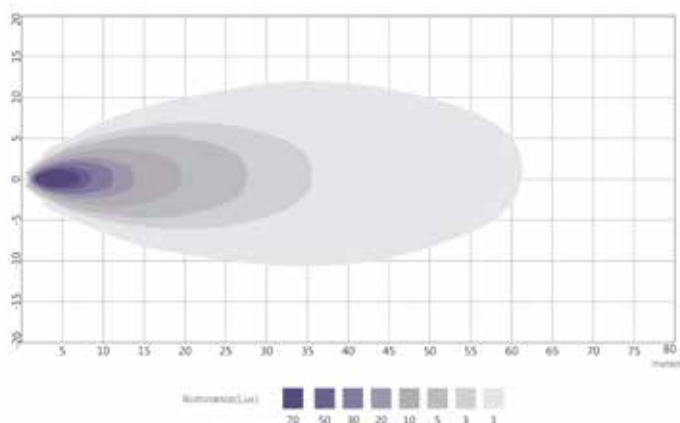
Tension	Puissance	Raccordement	Longueur du câble	Type de source lumineuse	Flux lumineux, théorique / réel	Modèle d'éclairage	N° d'article
12 / 24 V	16 W	Open End	500 mm	9 LED haute puissance	1 600 / 1 200	Diffusant	098 174 260
12 / 24 V	16 W	Fiche Super Seal	1 000 mm	9 LED haute puissance	1 600 / 1 200	Diffusant	098 174 264
12 / 24 V	16 W	Prise Super-Seal	300 mm	9 LED haute puissance	1 600 / 1 200	Diffusant	098 174 265
12 / 24 V	16 W	Prise de courant allemande (DT) intégrée	--	9 LED haute puissance	1 600 / 1 200	Diffusant	098 174 267

Feux de travail à LED – Boîtier en plastique

Lumen : 1.600



Faisceau



Vue de dessus à 1,2 mètre au-dessus du sol avec un angle de 5°

Homologué comme feu de recul
- en montage vertical avec une inclinaison de 30°

- Particulièrement adapté aux environnements très corrosifs
- Matériaux du boîtier : Plastique thermoconducteur



Tension	Puis- sance	Branchement	Longueur de câble	Type de source lumineuse	Flux lumineux, théorique / réel	Modèle d'éclairage	N° d'article
12 / 24 V	16 W	Câble nu	1,500 mm	9 LED de forte puissance	1 600 / 1 200	Pluie	098 174 290
12 / 24 V	16 W	Prise mâle Superseal	6,000 mm	9 LED de forte puissance	1 600 / 1 200	Pluie	098 174 293
12 / 24 V	16 W	Prise femelle Superseal	300 mm	9 LED de forte puissance	1 600 / 1 200	Pluie	098 174 295
12 / 24 V	16 W	Prise Deutsch (DT2) intégrée	--	9 LED de forte puissance	1 600 / 1 200	Pluie	098 174 297

Phares de travail à LED

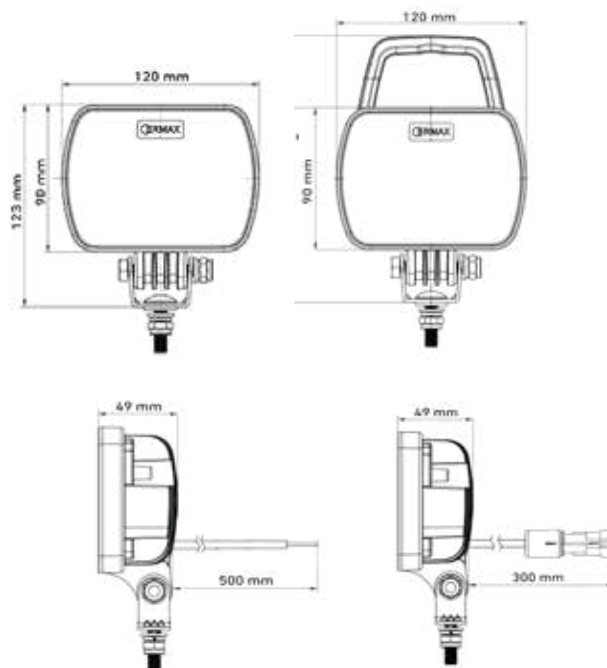
Flux lumineux théorique : 2.400



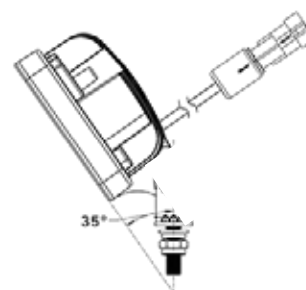
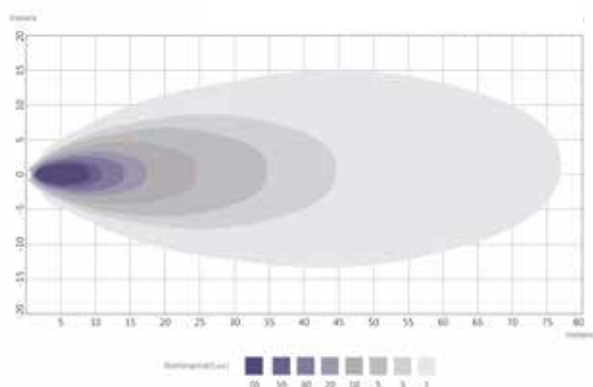
Pos. 1
Sans interrupteur



Pos. 2
Avec étrier de maintien
et interrupteur



Répartition de la lumière



Homologués comme feux de recul,
avec un angle d'inclinaison de 35° en cas de montage vertical

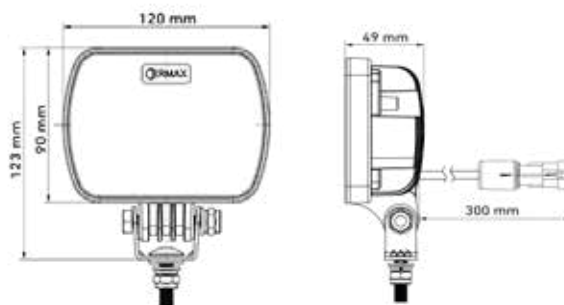
Vue aérienne : 1,20 mètre au-dessus du sol avec un angle d'inclinaison de 5°



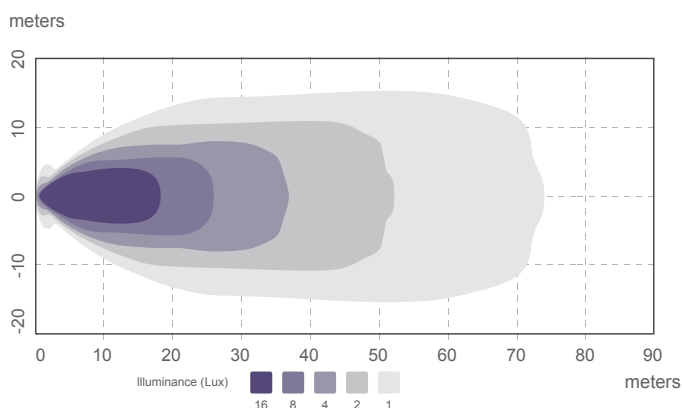
Tension	Puis- sance	Raccordement	Longueur du câble	Type de source lumineuse	Flux lumineux, théorique / réel	Modèle d'éclairage	Pos.	N° d'article
12 / 24 V	25 W	Open End	500 mm	12 LED haute puissance	2 400 / 1 800	Diffusant	1	098 174 270
12 / 24 V	25 W	Fiche Super Seal	1 000 mm	12 LED haute puissance	2 400 / 1 800	Diffusant	1	098 174 274
12 / 24 V	25 W	Prise Super-Seal	300 mm	12 LED haute puissance	2 400 / 1 800	Diffusant	1	098 174 275
12 / 24 V	25 W	Prise de courant allemande (DT) intégrée	---	12 LED haute puissance	2 400 / 1 800	Diffusant	1	098 174 277
12 / 24 V	25 W	Prise de courant Super-Seal avec étrier de maintien et interrupteur	300 mm	12 LED haute puissance	2 400 / 1 800	Diffusant	2	098 174 279

Phares de travail à LED

Flux lumineux théorique : 3.200



Répartition de la lumière



Vue aérienne : 1,20 mètre au-dessus du sol avec un angle d'inclinaison de 5°



Tension	Puis- sance	Raccordement	Longueur du câble	Type de source lumineuse	Flux lumineux, théorique / réel	Modèle d'éclairage	Pos.	N° d'article
12 / 24 V	25 W	Prise de courant Super Seal	300 mm	12 LED haute puissance	3.200 / 2.400	Diffusant	1	098 174 285
12 / 24 V	25 W	Prise de courant al- lemande (DT) intégrée	---	12 LED haute puissance	3.200 / 2.400	Diffusant	1	098 174 287

Connecteurs enfichables – pièces de rechange et accessoires

Feux de recul et de travail ERMAS

La gamme d'accessoires ERMAS pour les connecteurs enfichables offre des solutions pour presque toutes les applications. Des ferrures de montage adaptées sont également disponibles dans notre programme.



Pos. 1



Pos. 2



Pos. 3



Pos. 4



Pos. 5



Pos. 6



Pos. 7



Pos. 8



Pos. 9



Pos. 10


Pièces de rechange et accessoires

N° d'article

Étrier de fixation pour support de lampe de 37 mm - kit	1	098 296 174
Ferrure de montage, aluminium, 31,5 x 30,5 x 17 mm. Ø 61-65 mm	2	098 295 750
Ferrure de montage, aluminium, 32,5 x 31,5 x 18 mm. Ø 66-71 mm	2	098 295 752
Fiche Super Seal, 2 pôles, gaine en caoutchouc Ø 1,8-2,4 mm, cosse de câble à douille de contact 0,5-1,0 mm ²	3	099 110 019
Prise de courant Super Seal, 2 pôles, gaine en caoutchouc Ø 1,8-2,4 mm, cosse de câble à broche de contact 0,5-1,0 mm ²	4	099 110 018
Gaine en caoutchouc pour prise de courant Super Seal à 2 pôles	5	099 110 712
Couplage en T pour fiche Super Seal à 2 pôles (3 prises de courant)	6	099 111 415
Obtuteur pour prise de courant Super-Seal à 2 pôles - plastique noir	7	099 110 028
Obtuteur pour fiche Super Seal à 2 pôles - plastique noir	8	099 110 029
Fiche allemande, douille de contact 0,75-2,0 mm ²	9	098 291 690
Prise de courant allemande, broche de contact 0,75-2,0 mm ²	10	099 111 043

Câbles de prolongation et d'adaptation en Y


Fiche Super Seal > fiche Super Seal

	Application / Description	N° d'article
	Câble de prolongation, 2 fils Fiche Super Seal > fiche Super Seal Section du conducteur : 2 x 1 mm ² de câble Type de câble : FLRY / PVC	
	200 mm	794 002 230
	500 mm	794 005 230
	1 000 mm	794 010 230
	1 500 mm	794 015 230
	2 000 mm	794 020 230
	2 500 mm	794 025 230
	3 000 mm	794 030 230
	5 000 mm	794 050 230
	6 000 mm	794 060 230
	7 500 mm	794 075 230
	10 000 mm	794 100 230
	11 500 mm	794 115 230
	15 000 mm	794 150 230



Câbles de prolongation et d'adaptation en Y


Fiche Super-Seal > Prise de courant Super-Seal

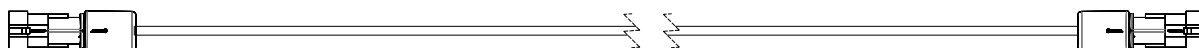
	Application / Description	N° d'article
	Câble de prolongation, 2 fils Fiche Super-Seal > Prise de courant Super-Seal Section du conducteur : 2 x 1 mm ² Type de câble : FLRY / PVC	
	1 000 mm	794 010 200
	1 500 mm	794 015 200
	2 000 mm	794 020 200
	3 000 mm	794 030 200
	4 000 mm	794 040 200
	5 000 mm	794 050 200
	6 000 mm	794 060 200
	15 000 mm	794 150 200



Câbles de prolongation et d'adaptation en Y

Prise de courant Super-Seal > Prise de courant Super-Seal

	Application / Description	N° d'article
	<p>Câble de prolongation, 2 fils Prise de courant Super-Seal > Prise de courant Super-Seal Section du conducteur : 2 x 1 mm² Type de câble : FLRY / PVC</p> <p>1 500 mm</p>	794 015 240



Câbles de prolongation et d'adaptation en Y


Fiche Super Seal > Open End avec cosses de câble

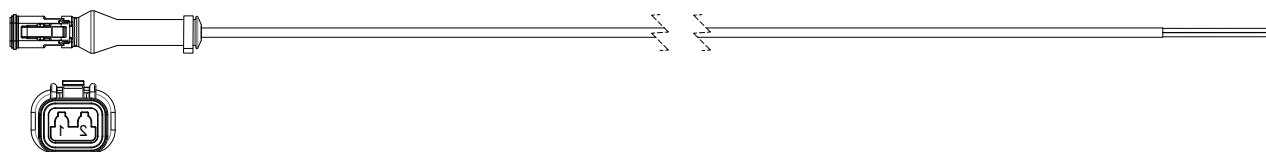
	Application / Description	N° d'article
	Câble de prolongation, 2 fils Fiche Super Seal > Open End avec clips pour languette, 6,3 x 0,8 mm Section du conducteur : 2 x 1 mm ² Type de câble : FLRY Y / PVC	
	500 mm	794 005 251
	1 000 mm	794 010 251
	1 500 mm	794 015 251
	2 000 mm	794 020 251
	4 000 mm	794 040 251
	6 000 mm	794 060 251
	8 000 mm	794 080 251
	10 500 mm	794105 251



Câbles de prolongation et d'adaptation en Y

Fiche allemande (DT2) > Open End

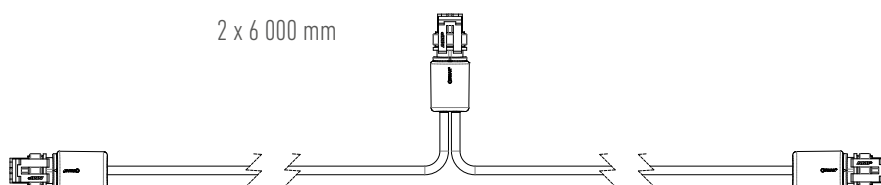
	Application / Description	N° d'article
	<p>Câble de prolongation, 2 fils Fiche allemande > Open End Section du conducteur : 2 x 1 mm² Type de câble : FLRY / PVC</p> <p>1 500 mm</p> <p>2 500 mm</p>	<p>794 015 255</p> <p>794 025 255</p>



Câbles de prolongation et d'adaptation en Y

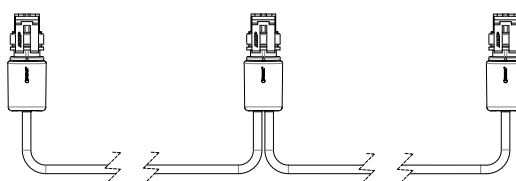
Adaptateur en Y à 3 fiches Super-Seal

	Application / Description	N° d'article
	Câble adaptateur en Y, 2 fils 1 entrée + 2 sorties avec fiches Super-Seal Section du conducteur : 2 x 1 mm ² Type de câble : FLRYY / PVC / PVC	
	2 x 500 mm	894 005 230
	2 x 2 000 mm	894 020 230
	2 x 3 000 mm	894 030 230
	2 x 4 000 mm	894 040 230
	2 x 6 000 mm	894 060 230




Câble de repérage latéral

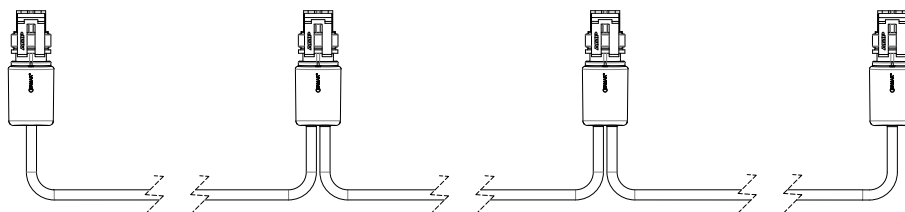
	Application / Description	N° d'article
	Câble latéral, chaîne 1 entrée + 2 sorties avec fiches Super-Seal Section du conducteur : 2 x 0,5 mm ² Type de câble : FLRYY / PVC	
	3 000 mm Distance entre les fiches : 1x 1 700 mm + 1x 1 300 mm	694 030 200
	4 200 mm Distance entre les fiches : 1x 1 200 mm + 1x 3 000 mm	694 042 200
	5 300 mm Distance entre les fiches : 1x 1 200 mm + 1x 3 000 mm	694 053 200



Câbles de prolongation et d'adaptation en Y

Câble de repérage latéral

	Application / Description	N° d'article
	Câble latéral, chaîne 1 entrée + 3 sorties avec fiches Super-Seal Section du conducteur : 2 x 0,5 mm ² Type de câble : FLRYY / PVC	
	2 500 mm Distance entre les fiches : 500 mm + 1 500 mm + 500 mm	694 025 300
	3 200 mm Distance entre les fiches : 500 mm + 1 700 mm + 1 000 mm	694 032 300
	4 000 mm Distance entre les fiches : 1 000 mm + 2 000 mm + 1 000 mm	694 040 300
	8 000 mm Distance entre les fiches : 2 000 mm + 2 000 mm + 4 000 mm	694 080 300
	9 400 mm Distance entre les fiches : 2 000 mm + 3 700 mm + 3 700 mm	694 094 300
	13 500 mm Distance entre les fiches : 4 100 mm + 3 900 mm + 5 500 mm	694 135 300



Les marques du groupe BPW :



ERMAX®

 **HBN-Teknik** A/S

HESTAL®

idem
telematics

Août 2023 • Version 2.1

 **ERMAX**

ERMAX A/S
Vranderupvej 2 • DK-6000 Kolding
Tél. +45 3969 6800 - www.ermax.dk